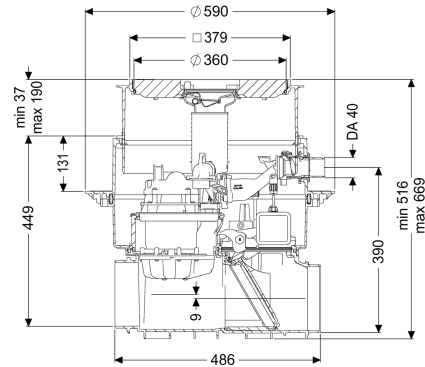
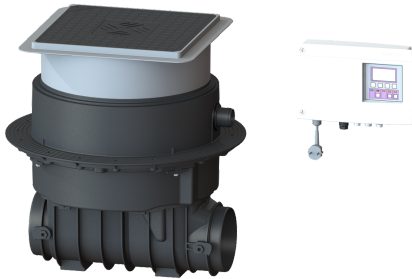


Terugstuwpompinstallatie Ecolift zonder aansluitspie, Vloerplaat, zwart



Artikel informatie

Artikel nr.: 21000S
 GTIN: 4026092058558
 Korting groep: 20

Voordelen

- Hybride functie: benut het natuurlijke verval naar het riool; de pomp wordt alleen bij terugstuw ingezet
- Geluidsarm en energiebesparend
- Dubbele zekerheid dankzij de terugstuwklep en persleiding

Beschrijving

De terugstuwpompinstallatie voor fecaliënhoudend en fecaliënvrij afvalwater is uitgerust met een pomp en een motorisch afsluitsysteem. Standaard is de buis geopend en loopt het afvalwater via het natuurlijke verval naar het riool. Terugstuw wordt door een optische sonde gedetecteerd, waarna het motorische afsluitsysteem automatisch wordt gesloten. Tijdens de terugstuwfase verloopt de afwatering via een persleiding die het afvalwater over het terugstuwniveau leidt en in de riolering loost. Aansluitboring in het basiselement voor aardinbouw, inclusief afdichting voor persleiding en mantelbuis. De installatie wordt aangestuurd met een gebruiksvriendelijke besturingskast, die optioneel via een potentiaalvrij contact in het gebouwbeheersysteem kan worden geïntegreerd of optioneel via gsm waarschuwingen en storingsmeldingen kan versturen.

Uitvoering

Noodvergrendeling:	ja
Doorvoerdichting voor mantelbuis (DN):	50
Pompregeling:	Besturingskast
Beschermingsklasse sonde:	IP 68 (3 m/48 h)
Motorische terugstuwkleppen:	1

Algemene karakteristieken

Kleur:	zwart
Nominale breedte (DN):	-
Soort afvalwater:	Fecaliënhoudend afvalwater
Inbouwsituatie:	vloerinbouw
Afleveringstoestand:	Voorgemonteerd voor bouwzijdige montage (pompen, sensoren en de besturingskast bouwzijdig aan te sluiten)
Toelating:	Z-53.2-487
Type motor:	KSM 140
Beschermingsklasse motor:	IP 68 (3 m/48 h)
Stankslot:	Multistop
Afmetingen	
Netto gewicht:	28 kg
Bruto gewicht:	33,5 kg
Grondwaterdichtheid vanaf bodem:	3000 mm
Uitsparingsmaat breedte:	750 mm
Uitsparingsmaat lengte:	750 mm
Afschot:	9 mm
Inbouwdiepte:	516 - 669 mm
Soort hoogteverstelling:	telescopisch opzetstuk
Lengte:	590 mm
Breedte:	590 mm
Lengte verpakking:	785 mm
Breedte verpakking:	615 mm
Hoogte verpakking:	550 mm
Reservoir/basiselement	
Nominale druk (PN):	6
Persleidingaansluiting (DA):	40 mm
Uitvoering aansluiting:	optioneel
Afdekkingskarakteristieken	
Soort afdekking:	Afdekplaat met sleufrooster
Afdekkingsmateriaal:	Kunststof
Afdekking kleur:	zwart
Breedte Afdekking:	366 mm
Lengte Afdekking:	366 mm
Afvoerfunctie:	ja
Vergrendeling:	Lock & Lift
Belastingsklasse:	L 15 (EN 1253-1)
Loopband	
Pomp:	SPZ 1000
Aantal pompen:	1
Gewicht, pomp:	10 kg
Aansluit type:	Gecodeerde stekker
Beschermingsklasse:	I
Isolatieklasse:	F
Cos phi - vermogensfactor:	0,97

Beschermingsklasse pomp:	IP 68 (3 m/48 h)
Temperatuurbewaking:	geïntegreerd
Temperatuur te verpompen materiaal (permanent) max.:	40 °C
Opvoercapaciteit max.:	11,5 m ³ /h
Opvoerhoogte max.:	10 m
Toerental:	2800 U/min
Vermogen P1:	1,2 kW
Vermogen P2:	0,69 kW
Modus:	S3 - 50%
Vereiste zekering (kabelbescherming):	C 16 A
Type aansluitleiding pomp:	H07RN-F 3G 1,5 mm ²
Type schoepenwiel:	Snijwerk
Lengte van pompkabel:	5 m
Besturing	
Besturingskast:	Comfort
Vermogen stand-by:	5 W
Alarmgever:	optische sonde
Instrument niveauregeling:	Optische sonde
Soort niveauregeling:	optisch
Beschermingsklasse besturingskast:	IP 54
Bedrijfsspanning:	230 V
Aansluit type:	Gecodeerde stekker
Kabellengte besturingskast:	1,4 m
Potentiaalvrij contact:	ja
GSM-interface:	nee
USB-interface:	nee
Logboekfunctie:	ja
Meerregelige displayweergave:	ja
Batterijbuffer:	ja
Zelfdiagnosesysteem (ZDS):	ja
Vereiste zekering (kabelbescherming):	C 16 A
Nominale stroomsterkte:	5,2 A