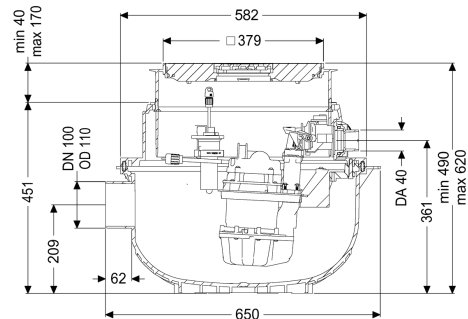


## Opvoerinstall. Aqualift S Compact Tronic, GTF 1200, Vloerplaat, zwart



### Artikel informatie

Artikel nr.: 281250S  
 GTIN: 4026092082683  
 Korting groep: 20

### Voordelen

- Ruimtebesparend dankzij inbouw in een vloerplaat met geïntegreerde afvoerfunctie
- Mono kan eenvoudig naar duo worden omgebouwd
- Geluidsarm bedrijf dankzij de akoestisch ontkoppelde pomp(en)

### Beschrijving

De aansluitklare opvoerinstallatie voor fecaliënvrij afvalwater is uitgerust met een of twee onderdompelbare pompen en een terugslagklep. Het verzamelreservoir, gemaakt van duurzaam bestendig kunststof (PE), beschikt over een open pompbehuizing. Geïntegreerde onderdelen kunnen eenvoudig met eenhandige sluitingen worden verwijderd. De installatie voor vloerinbouw is vooraf gemonteerd en kan op de bouwlocatie worden afgemonteerd.

#### Uitvoering

Soort installatie:  
 Pompregeling:  
 Terugstuwbeveiliging:

Enkele eenheid  
 Besturingskast  
 geïntegreerd

#### Algemene karakteristieken

Kleur:  
 Norm:  
 Soort afvalwater:  
 Inbouwsituatie:  
 Afleveringstoestand:

zwart  
 EN 12050-2  
 Fecaliënvrij afvalwater  
 vloerinbouw  
 Klaar voor installatie (koppelstukken bouwzijdig aan te sluiten)

Installatietype:

Tronic

Afmetingen	
Netto gewicht:	29,8 kg
Bruto gewicht:	30 kg
Grondwaterdichtheid vanaf bodem:	3000 mm
Inbouwdiepte:	490 - 620 mm
Soort hoogteverstelling:	telescopisch opzetstuk
Lengte:	617 mm
Breedte:	585 mm
Lengte verpakking:	600 mm
Breedte verpakking:	600 mm
Hoogte verpakking:	480 mm

Reservoir/basiselement	
Persleidingaansluiting (DN):	32
Persleidingaansluiting (DA):	40 mm
Nominale toevoer (DN):	100 mm
Nuttig volume:	20 l

Afdekkingskarakteristieken	
Soort afdekking:	Afdekplaat met sleufrooster
Afdekkingsmateriaal:	Kunststof
Afdekking kleur:	zwart
Breedte Afdekking:	366 mm
Lengte Afdekking:	366 mm
Vergrendeling:	Lock & Lift
Belastingsklasse:	K 3 (EN 1253-1)

Loopband	
Pomp:	GTF 1200
Aantal pompen:	1
Aansluit type:	Gecodeerde stekker
Bedrijfsspanning:	230 V
Beschermingsklasse pomp:	IP 68 (3 m)
Temperatuurbewaking:	geïntegreerd
Temperatuur te verpompen materiaal (permanent) max.:	40 °C
Kortstondig bestand tegen heet water (2 min.):	80 °C
Opvoercapaciteit max.:	15,5 m <sup>3</sup> /h
Opvoerhoogte max.:	9 m
Toerental:	2650 U/min
Vermogen P1:	1,4 kW
Vermogen P2:	0,84 kW
Modus:	S1
Type aansluitleiding pomp:	H07RN-F 3G 1,5 mm <sup>2</sup>
Type schoepenwiel:	Open waaier
Vrije kogeldoorlaat:	30 mm
Lengte van pompkabel:	5 m
Nominale stroomsterkte:	6,2 A

Besturing	Comfort
Besturingskast:	optische sonde
Alarmgever:	Drukbuis
Instrument niveauregeling:	pneumatisch
Soort niveauregeling:	IP 54
Beschermingsklasse besturingskast:	50 Hz
Netfrequentie:	230 V
Bedrijfsspanning:	Gecodeerde stekker
Aansluit type:	1,4 m
Kabellengte besturingskast:	optioneel
Potentiaalvrij contact:	ja
GSM-interface:	ja
USB-interface:	ja
Logboekfunctie:	ja
Meerregelige displayweergave:	ja
Batterijbuffer:	ja
Zelfdiagnosesysteem (ZDS):	ja
Vereiste zekering (kabelbescherming):	C 16 A