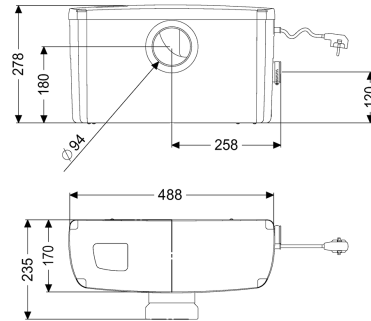
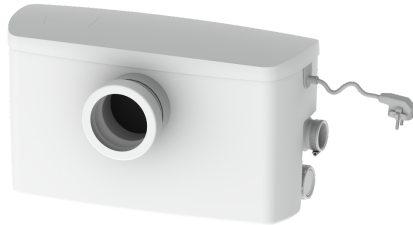


Opvoerinstallatie Minilift F Vrije opstelling



Artikel informatie

Artikel nr.: 28520
 GTIN: 4026092072899
 Korting groep: 20

Voordelen

- Sterk presterend snijwerk SharkTwister
- Intelligente besturingstechniek
- Eenvoudig onderhoud

Beschrijving

De aansluitklare kleine opvoerinstallatie voor fecaliënhoudend en fecaliënvrij afvalwater is geschikt voor de afvalwaterafvoer van afzonderlijke toiletten. Het verzamelreservoir, gemaakt van kunststof (ABS), is uitgerust met een terugslagklep, actief koolfilter, alarmfunctie en een horizontale toevoer (DN 100) en twee zijtoevoeren (DN 40). De geïntegreerde besturingskast stuurt de opvoerinstallatie voor beperkt gebruik aan via pneumatische niveauregistratie.

Uitvoering

Soort installatie:	Enkele eenheid
Terugstuwbeveiliging:	geïntegreerd
Persleidingaansluiting:	horizontaal

Algemene karakteristieken

Kleur:	wit
Norm:	EN 12050-3
Soort afvalwater:	Fecaliënhoudend afvalwater
Inbouwsituatie:	vrije opstelling
Afleveringstoestand:	aansluitklaar

Afmetingen

Netto gewicht:	7,33 kg
Bruto gewicht:	7,53 kg
Lengte:	488 mm
Breedte:	237 mm
Hoogte:	285 mm

Lengte verpakking:	600 mm
Breedte verpakking:	240 mm
Hoogte verpakking:	330 mm
Reservoir/basiselement	
Persleidingaansluiting (DA):	28 mm
Afstand hart afvoer tot reservoirbodem:	108 mm
Afstand hart toevoerbuis tot aan reservoirbodem:	180 mm
Nominale toevoerdiameter (DA):	110 mm
Nominale toevoer (DN):	100 mm
Aantal toevoeren:	3
Nuttig volume:	4 l
Reservoirvolume:	11 l
Loopband	
Aantal pompen:	1
Aansluit type:	Geaard 2-polig
Nominale stroomsterkte:	2,8 A
Beschermingsklasse:	I
Beschermingsklasse pomp:	IP 44
Temperatuurbewaking:	geïntegreerd
Temperatuur te verpompen materiaal (permanent) max.:	35 °C
Kortstondig bestand tegen heet water (2 min.):	80 °C
Opvoerhoogte max.:	6,4 m
Toerental:	2900 U/min
Vermogen P1:	0,65 kW
Vermogen P2:	0,35 kW
Modus:	S3 - 30%
Type aansluitleiding pomp:	H03 VV-F 3G 0,75 mm ²
Type schoepenwiel:	Snijwerk
Lengte van pompkabel:	1,6 m
Besturing	
Soort niveauregeling:	pneumatisch
Bedrijfsspanning:	230 V
Aansluit type:	Geaard 2-polig