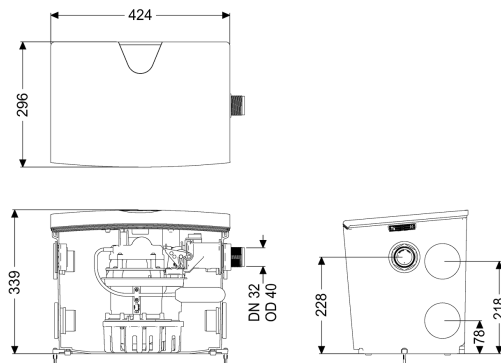
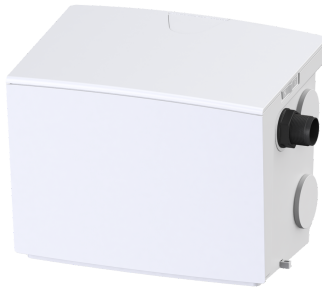


Opvoerinstallatie Minilift L GTF 1000, vrije opstelling



Artikel informatie

Artikel nr.: 28563
GTIN: 4026092097014
Korting groep: 20

Voordelen

- Bestand tegen heet water
- Toevoer via de boven- of zijkant
- Eenvoudig onderhoud zonder gereedschap

Beschrijving

De aansluitklare kleine opvoerinstallatie Minilift L is geschikt voor het afvoeren van huishoudelijk afvalwater en ideaal voor het aansluiten van douche, badkuip, wastafel, spoelbak, vaatwasser of wasmachine.

De onderdompelbare pomp met vlotterschakelaar kan eenvoudig met eenhandige sluitingen worden verwijderd. Het verzamelreservoir, gemaakt van kunststof, heeft een open pompbehuizing en is bestand tegen agressief afvalwater.

Dankzij de verschillende aansluitmogelijkheden voor toevoeren (vier DN 50 horizontaal, één DN 40 verticaal) en de aanpasbare afvoeren kan de installatie flexibel en eenvoudig worden geïnstalleerd.

- Bestand tegen heet en pekewater
- Geleverd met gemonteerde terugslagklep aan de drukkant
- Sterke pomp met open waaier voor een optimale bedrijfszekerheid
- Onderhoud zonder gereedschap

Uitvoering

Soort installatie:	Enkele eenheid
Pompregeling:	Vlotter
Terugstuwbeveiliging:	geïntegreerd
Persleidingaansluiting:	horizontaal

Algemene karakteristieken

Kleur:	wit
--------	-----

Norm:	EN 12050-2
Soort afvalwater:	Fecaliënvrij afvalwater
Inbouwsituatie:	vrije opstelling
Afleveringstoestand:	aansluitklaar

Afmetingen

Netto gewicht:	16 kg
Bruto gewicht:	16,35 kg
Lengte:	425 mm
Breedte:	300 mm
Hoogte:	340 mm
Lengte verpakking:	455 mm
Breedte verpakking:	380 mm
Hoogte verpakking:	350 mm

Reservoir/basiselement

Persleidingaansluiting (DN):	32
Persleidingaansluiting (DA):	40 mm
Aantal toevoeren:	5
Nuttig volume:	7 l
Reservoirvolume:	30 l
Toevoer verticaal (DN):	40
Toevoer horizontaal (DN):	50

Loopband

Pomp:	GTF 1000
Aantal pompen:	1
Gewicht, pomp:	10 kg
Aansluit type:	Geaard 2-polig
Nominale stroomsterkte:	5,6 A
Beschermingsklasse:	I
Beschermingsklasse pomp:	IP 68 (3 m)
Temperatuurbewaking:	geïntegreerd
Temperatuur te verpompen materiaal (permanent) max.:	40 °C
Kortstondig bestand tegen heet water (2 min.):	80 °C
Opvoercapaciteit max.:	14,5 m ³ /h
Opvoerhoogte max.:	10 m
Toerental:	2800 U/min
Vermogen P1:	1,27 kW
Vermogen P2:	0,73 kW
Modus:	S3 - 50%
Vereiste zekering (kabelbescherming):	C 16 A
Type aansluitleiding pomp:	H07RN-F 3G 1,5 mm ²
Type schoepenwiel:	Open waaier
Vrije kogeldoorlaat:	10 mm
Lengte van pompkabel:	5 m

Besturing

Instrument niveauregeling:	Vlotterschakelaar
----------------------------	-------------------

Soort niveauregeling:	mechanisch
Netfrequentie:	50 Hz
Bedrijfsspanning:	230 V
Aansluit type:	Geaard 2-polig
Vereiste zekering (kabelbescherming):	C 16 A