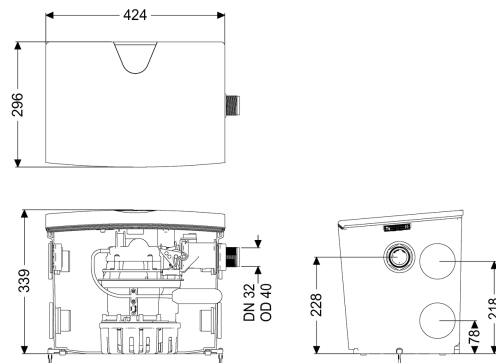


## Opvoerinstallatie Minilift S GTF 1000, resistent, vrije opstelling



### Artikel informatie

Artikel nr.: 28563C  
 GTIN: 4026092097021  
 Korting groep: 20

### Voordelen

- Bestand tegen heet water
- Toevoer via de boven- of zijkant
- Eenvoudig onderhoud zonder gereedschap

### Beschrijving

De aansluitklare kleine opvoerinstallatie Minilift S is geschikt voor het afvoeren van huishoudelijk afvalwater en ideaal voor het aansluiten van douche, badkuip, wastafel, spoelbak, vaatwasser of wasmachine. De onderdompelbare pomp met vlotterschakelaar kan eenvoudig met eenhandige sluitingen worden verwijderd. Het verzamelreservoir, gemaakt van kunststof, heeft een open pompbehuizing en is bestand tegen agressief afvalwater. Dankzij de verschillende aansluitmogelijkheden voor toevoeren (vier DN 50 horizontaal, één DN 40 verticaal) en de aanpasbare afvoeren kan de installatie flexibel en eenvoudig worden geïnstalleerd. - Bestand tegen heet en pekewater - Geleverd met gemonteerde terugslagklep aan de drukkant - Sterke pomp met open waaier voor een optimale bedrijfszekerheid - Onderhoud zonder gereedschap

#### Uitvoering

Soort installatie:

Resistent:

Pompregeling:

Terugstuwbeveiliging:

Persleidingaansluiting:

Enkele eenheid

Bestand tegen zouthoudende media, afvalwater uit onthardingsinstallaties evenals condensathoudend afvalwater uit verwarmingsinstallaties

Vlotter

geïntegreerd

horizontaal

#### Algemene karakteristieken

Kleur:

wit

Norm:

EN 12050-2

Soort afvalwater:	Fecaliënvrij afvalwater
Inbouwsituatie:	vrije opstelling
Afleveringstoestand:	aansluitklaar
ATEX:	nee
<b>Afmetingen</b>	
Netto gewicht:	16,35 kg
Bruto gewicht:	16,35 kg
Lengte:	425 mm
Breedte:	300 mm
Hoogte:	340 mm
Lengte verpakking:	455 mm
Breedte verpakking:	380 mm
Hoogte verpakking:	350 mm
<b>Reservoir/basiselement</b>	
Persleidingaansluiting (DN):	32
Persleidingaansluiting (DA):	40 mm
Aantal toevoeren:	5
Nuttig volume:	7 l
Reservoirvolume:	30 l
Toevoer verticaal (DN):	40
Toevoer horizontaal (DN):	50
<b>Loopband</b>	
Pomp:	GTF 1000 resistant
Aantal pompen:	1
Gewicht, pomp:	10 kg
Aansluit type:	Geaard 2-polig
Nominale stroomsterkte:	5,6 A
Beschermingsklasse:	I
Beschermingsklasse pomp:	IP 68 (3 m)
Temperatuurbewaking:	geïntegreerd
Temperatuur te verpompen materiaal (permanent) max.:	40 °C
Kortstondig bestand tegen heet water (2 min.):	80 °C
Opvoercapaciteit max.:	14,5 m <sup>3</sup> /h
Opvoerhoogte max.:	10 m
Toerental:	2800 U/min
Vermogen P1:	1,27 kW
Vermogen P2:	0,73 kW
Modus:	S3 - 50%
Vereiste zekering (kabelbescherming):	C 16 A
Type aansluitleiding pomp:	H07RN-F 3G 1,5 mm <sup>2</sup>
Type schoepenwiel:	Open waaier
Vrije kogeldoorlaat:	10 mm
Lengte van pompkabel:	5 m
<b>Besturing</b>	
Instrument niveauregeling:	Vlotterschakelaar

Soort niveauregeling:	mechanisch
Netfrequentie:	50 Hz
Bedrijfsspanning:	230 V
Aansluit type:	Geaard 2-polig
Nominale stroomsterkte:	5,6 A
Vereiste zekering (kabelbescherming):	C 16 A