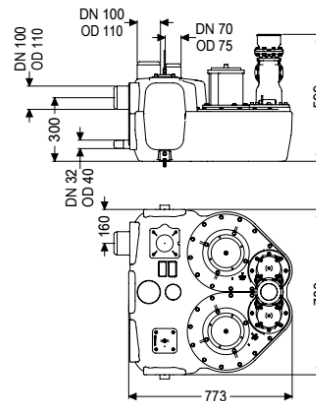


Opvoerinstallatie Aqualift F Duo Comfort, SPF 3000-S3



Artikel informatie

Artikel nr.: 28765
 GTIN: 4026092054567
 Korting groep: 20

Voordelen

- In verschillende prestatieklassen beschikbaar
- Druksensor voor een betrouwbare pneumatische niveauregistratie
- Besturingskast met zelfdiagnosesysteem

Beschrijving

De opvoerinstallatie voor fecaliënhoudend en fecaliënvrij afvalwater is uitgerust met twee onderdompelbare pompen en een terugslagklep. Het verzamelreservoir, gemaakt van duurzaam bestendig kunststof (PE), heeft universele aansluitmogelijkheden en een geschroefde reinigungsopening.

Uitvoering

Soort installatie:	duopomp
Afsluitvoorziening:	zonder schuif
Befestigingshoek tegen opdrijven:	ja
Geluidempingsmat:	ja
Pompregeling:	Besturingskast
Terugstuwbeveiliging:	geïntegreerd
Persleidingaansluiting:	verticaal

Algemene karakteristieken

Kleur:	zwart
Norm:	EN 12050-1
Soort afvalwater:	Fecaliënhoudend afvalwater
Inbouwsituatie:	vrije opstelling
Afleveringstoestand:	Klaar voor installatie (elektrische componenten, koppelstukken bouwzijdig aan te sluiten)
ATEX:	nee

Afmetingen

Netto gewicht:	78 kg
Bruto gewicht:	100 kg
Lengte:	773 mm
Breedte:	780 mm
Hoogte:	539 mm
Lengte verpakking:	855 mm
Breedte verpakking:	775 mm
Hoogte verpakking:	570 mm

Reservoir/basiselement	
Persleidingaansluiting (DN):	100
Persleidingaansluiting (DA):	110 mm
Aansluiting voor handmembraanpomp (DN):	32
Ontluchtingsaansluiting (DN):	70
Afstand onderkant toevoerbuis tot reservoirbodem:	245 mm
Afstand hart toevoerbuis tot aan reservoirbodem:	300 mm
Max. boring van toevoer (DN):	150 mm
Nominale toevoerdiameter (DA):	110 mm
Nominale toevoer (DN):	100 mm
Aantal toevoeren:	2
Nuttig volume:	50 l
Reservoirvolume:	120 l

Loopband	
Pomp:	SPF 3000
Aantal pompen:	2
Gewicht, pomp:	24 kg
Aansluit type:	Directe aansluiting
Nominale stroomsterkte:	5,4 A
Lengte van pompkabel:	5 m
Beschermingsklasse:	I
Isolatieklasse:	F
Cos phi - vermogensfactor:	0,89
Beschermingsklasse pomp:	IP 68 (3 m/48 h)
Temperatuurbewaking:	geïntegreerd
Temperatuur te verpompen materiaal (permanent) max.:	40 °C
Opvoercapaciteit max.:	47 m ³ /h
Opvoerhoogte max.:	16 m
Toerental:	2845 U/min
Vermogen P1:	3,2 kW
Vermogen P2:	2,7 kW
Modus:	S3 - 50%
Type aansluitleiding pomp:	H07RN-F 7G 1,5 mm ²
Type schoepenwiel:	Open waaier
Vrije kogeldoorlaat:	40 mm

Besturing

Besturingskast:	Comfort
Motorbeveiligingsschakelaar:	ja
Alarmgever:	drukbus
Instrument niveauregeling:	drukbus met druckbewaking
Soort niveauregeling:	pneumatisch
Beschermingsklasse besturingskast:	IP 54
Netfrequentie:	50 Hz
Bedrijfsspanning:	400 V
Aansluit type:	Directe aansluiting
Potentiaalvrij contact:	ja
GSM-interface:	ja
Logboekfunctie:	ja
Meerregelige displayweergave:	ja
Batterijbuffer:	ja
Zelfdiagnosesysteem (ZDS):	ja
Nominale stroomsterkte:	5,4 A