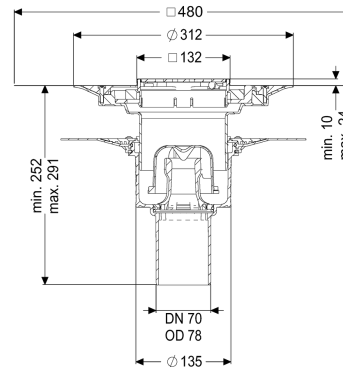


Projectafvoer Ecoguss lijmfrens DN 70, vert., Variofix, Designrooster



Artikel informatie

Artikel nr.: 48678.53
 GTIN: 4026092054260
 Korting groep: 40

Voordelen

- Geavanceerde composiet Ecoguss
- Ecoguss, hoogste brandbeveiligingsstandaarden
- Wetenschappelijk bewezen geluidsisolatie

Beschrijving

De verdieplings-/vloerafvoer Ecoguss is bedoeld voor puntafwatering en is uitgerust met een lijmfrens, een uitneembaar stankslot, een afdichting en een bouwphaseafdekking. De recyclebare composiet Ecoguss voldoet aan de hoogste geluidsisolatie-eisen, is bestand tegen agressieve media, temperatuurbestendig en heeft een duurzaam corrosievrije oppervlakte. Zij is kortstondig bestand tegen vlammen van 100 tot 400 graden Celsius. De lijmfrens met een flensbreedte van 50 mm is geschikt voor het aansluiten van dunbedafdichtingen volgens DIN 18534 voor alle waterinwerkingsklassen. De losse flens is bedoeld voor het inklemmen van afdichtingsstroken van kunststof en elastomeren, maar ook afdichtingen van koude bitumen. Daarmee is hij geschikt voor gebruik in vochtafdichtingen. De afvoeraansluiting is geschikt voor het aansluiten van SML-pijpen. Aarding is niet nodig.

Uitvoering

| | |
|--|---|
| Systeem: | 125 |
| Afdichting van het opzetstuk: | voor verlijmbare bijgeleverde dichtingsmanchet (bd) volgens DIN 18534 |
| Afdichting van het basiselement: | Lijmfrens (geschikt voor tegengaan van vochtpenetratie) |
| Waterinwerkingsklasse conform DIN 18534-1 (tot inclusief): | W3-I |
| Waterslothoogte: | 50 mm |

Algemene karakteristieken

| | |
|-----------------------------------|---|
| Norm: | EN 1253-1 |
| Nominale breedte (DN): | 70 |
| Uitwendige diameter (DA): | 78 mm |
| Toelating: | Z-19.53-2414,Z-19.53-2414_V,Z-19.17-1719,Z-19.17-1719_V |
| Stankslot: | inclusief |
| Afmetingen | |
| Netto gewicht: | 3,48 kg |
| Bruto gewicht: | 4,47 kg |
| Diameter: | 348 mm |
| Soort hoogteverstelling: | telescopisch opzetstuk |
| Lengte: | 348 mm |
| Breedte: | 348 mm |
| Lengte verpakking: | 586 mm |
| Breedte verpakking: | 386 mm |
| Hoogte verpakking: | 400 mm |
| Reservoir/basiselement | |
| Aantal afvoeren: | 1 |
| Materiaal afvoerelement: | Ecoguss resistent |
| Uitvoering aansluiting: | verticaal |
| Afdekkingskarakteristieken | |
| Soort afdekking: | Designrooster |
| Afdekkingsmateriaal: | rvs 14301 |
| Afdekking kleur: | zilver |
| Breedte Afdekking: | 120 mm |
| Lengte Afdekking: | 120 mm |
| Min. tegelhoogte: | 10 mm |
| Oppervlak: | geslepen |
| Framemateriaal: | rvs 14301 |
| Vergrendeling: | Lock & Lift |
| Belastingsklasse: | L 15 (EN 1253-1) |
| Roosterdesign: | Kessel |
| Antislipklasse: | R9 volgens DIN 51130; C volgens DIN 51097 |
| Framebreedte: | 132 mm |
| Framelengte: | 132 mm |
| Tegeldikte max.: | 24 mm |
| Opzetstuk: | verstelbaar in drie dimensies |
| Form opzetstuk: | hoekig |
| Materiaal opzetstuk: | ABS |