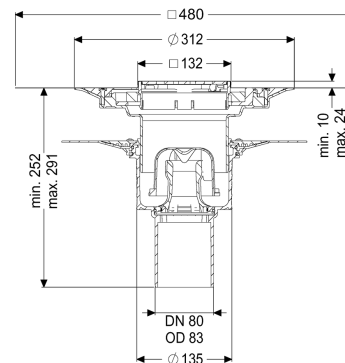
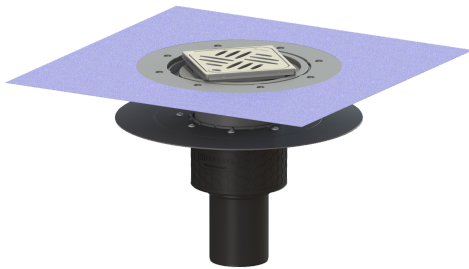


## Projectafvoer Ecoguss lijmfrens DN 80, vert., Variofix, Designrooster



### Artikel informatie

Artikel nr.: 48683.53  
 GTIN: 4026092054284  
 Korting groep: 40

### Voordelen

- Geavanceerde composiet Ecoguss
- Ecoguss, hoogste brandbeveiligingsstandaarden
- Wetenschappelijk bewezen geluidsisolatie

### Beschrijving

De verdiepings-/vloerafvoer Ecoguss is bedoeld voor puntafwatering en is uitgerust met een lijmfrens, een uitneembaar stankslot, een afdichting en een bouwphaseafdekking. De recyclebare composiet Ecoguss voldoet aan de hoogste geluidsisolatie-eisen, is bestand tegen agressieve media, temperatuurbestendig en heeft een duurzaam corrosievrije oppervlakte. Zij is kortstondig bestand tegen vlammen van 100 tot 400 graden Celsius. De lijmfrens met een flensbreedte van 50 mm is geschikt voor het aansluiten van dunbedafdichtingen volgens DIN 18534 voor alle waterinwerkingsklassen. De losse flens is bedoeld voor het inklemmen van afdichtingsstroken van kunststof en elastomeren, maar ook afdichtingen van koude bitumen. Daarmee is hij geschikt voor gebruik in vochtafdichtingen. De afvoeraansluiting is geschikt voor het aansluiten van SML-pijpen. Aarding is niet nodig.

Uitvoering

Systeem:

Afdichting van het opzetstuk:

Afdichting van het basiselement:

Waterinwerkingsklasse conform DIN 18534-1 (tot inclusief):

Waterslothoogte:

125

voor verlijmbare bijgeleverde dichtingsmanchet (bd) volgens DIN 18534

Lijmfrens (geschikt voor tegengaan van vochtpenetratie)

W3-I

50 mm

Algemene karakteristieken

|                           |                           |
|---------------------------|---------------------------|
| Norm:                     | EN 1253-1                 |
| Nominale breedte (DN):    | 80                        |
| Uitwendige diameter (DA): | 83 mm                     |
| Toelating:                | Z-19.53-2414,Z-19.17-1719 |
| Stankslot:                | inclusief                 |

#### Afmetingen

|                          |                        |
|--------------------------|------------------------|
| Netto gewicht:           | 2,73 kg                |
| Bruto gewicht:           | 3,64 kg                |
| Diameter:                | 348 mm                 |
| Soort hoogteverstelling: | telescopisch opzetstuk |
| Lengte:                  | 348 mm                 |
| Breedte:                 | 348 mm                 |
| Lengte verpakking:       | 586 mm                 |
| Breedte verpakking:      | 386 mm                 |
| Hoogte verpakking:       | 400 mm                 |

#### Reservoir/basiselement

|                          |           |
|--------------------------|-----------|
| Aantal afvoeren:         | 1         |
| Materiaal afvoerelement: | Ecoguss   |
| Uitvoering aansluiting:  | verticaal |

#### Afdekkingskarakteristieken

|                      |   |
|----------------------|---|
| Soort afdekking:     | Designrooster                             |
| Afdekkingsmateriaal: | rvs 14301                                 |
| Afdekking kleur:     | zilver                                    |
| Breedte Afdekking:   | 120 mm                                    |
| Lengte Afdekking:    | 120 mm                                    |
| Min. tegelhoogte:    | 10 mm                                     |
| Oppervlak:           | geslepen                                  |
| Framemateriaal:      | rvs 14301                                 |
| Vergrendeling:       | Lock & Lift                               |
| Belastingsklasse:    | L 15 (EN 1253-1)                          |
| Roosterdesign:       | Kessel                                    |
| Antislipklasse:      | R9 volgens DIN 51130; C volgens DIN 51097 |
| Framebreedte:        | 132 mm                                    |
| Framelengte:         | 132 mm                                    |
| Tegeldikte max.:     | 24 mm                                     |
| Opzetstuk:           | verstelbaar in drie dimensies             |
| Form opzetstuk:      | hoekig                                    |
| Materiaal opzetstuk: | ABS                                       |