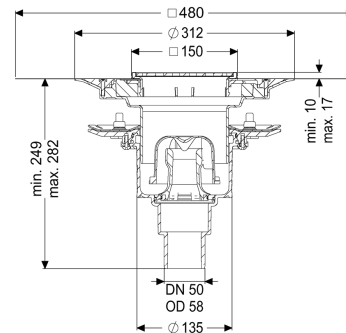
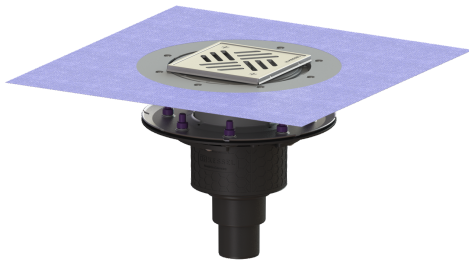


Projectafvoer Ecoguss persafd.fl. DN 50, vert., Variofix, Sleufrooster



Artikel informatie

Artikel nr.: 48858.51
 GTIN: 4026092053195
 Korting groep: 40

Voordelen

- Wetenschappelijk bewezen geluidsisolatie
- Hoogste brandbeveiligingsstandaarden

Beschrijving

De projectafvoer Ecoguss is bedoeld voor puntafwatering en is uitgerust met een persafdichtingsflens, een uitneembaar stankslot, een afdichting en een bouwphaseafdekking. Het recyclebare composietmateriaal Ecoguss voldoet aan de hoogste geluidsreductie eisen, is bestand tegen agressieve stoffen, temperatuurbestendig en heeft een duurzaam corrosievrij oppervlak. Het is kortstondig bestand tegen 100 tot 400 graden celcius. De persafdichtingsflens met bouten en moeren van rvs is bedoeld voor het inklemmen of vastlassen van stroken bitumen of polymeerbitumen, maar ook afdichtingsstroken van kunststof en elastomeren. Voor waterdichte afdichtingen mogen alleen door de fabrikant aanbevolen dichtingsbanen gebruikt worden. De afvoeraansluiting is geschikt voor het aansluiten van SML-pijpen. Aarding is niet nodig.

Uitvoering

System:	125
Afdichting van het opzetstuk:	voor verlijmbare bijgeleverde dichtingsmanchet (bd) volgens DIN 18534
Afdichting van het basiselement:	Persafdichtingsflens (geschikt voor de toepassing van waterdichte afdichtingen)
Waterslothoogte:	50 mm
Algemene karakteristieken	
Norm:	EN 1253-1
Nominale wijdte (DN):	50
Uitwendige diameter (DA):	58 mm
Toelating:	Z-19.53-2414,Z-19.17-1719

Stankslot:	inclusief
Afmetingen	
Netto gewicht:	4,26 kg
Bruto gewicht:	5,25 kg
Diameter:	273 mm
Soort hoogteverstelling:	telescopisch opzetstuk
Lengte:	273 mm
Breedte:	273 mm
Lengte verpakking:	588 mm
Breedte verpakking:	388 mm
Hoogte verpakking:	400 mm
Reservoir/basiselement	
Aantal afvoeren:	1
Materiaal afvoerelement:	Ecoguss
Uitvoering aansluiting:	verticaal
Afdekkingskarakteristieken	
Soort afdekking:	Sleufrooster
Afdekkingsmateriaal:	rvs 14301
Afdekking kleur:	zilver
Breedte Afdekking:	138 mm
Lengte Afdekking:	138 mm
Min. tegelhoogte:	10 mm
Oppervlak:	Gepolijst rvs
Framemateriaal:	rvs 14301
Vergrendeling:	geschroefd
Belastingsklasse:	K 3 (EN 1253-1)
Framebreedte:	150 mm
Framelengte:	150 mm
Tegeldikte max.:	17 mm
Opzetstuk:	verstelbaar in drie dimensies
Form opzetstuk:	hoekig
Materiaal opzetstuk:	ABS