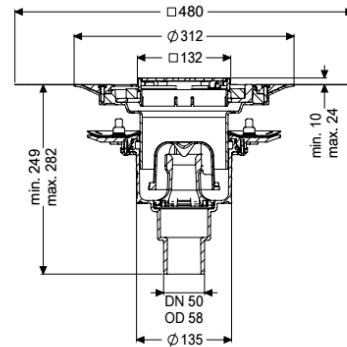
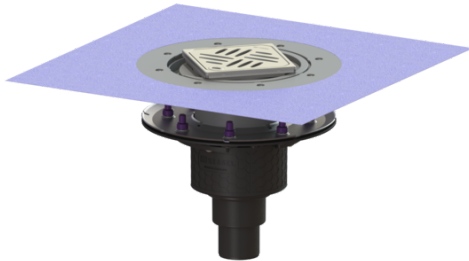


Projectafvoer Ecoguss persafd.fl. DN 50, vert., Variofix, Designrooster



Artikel informatie

Artikel nr.: 48858.53
 GTIN: 4026092034545
 Korting groep: 40

Voordelen

- Wetenschappelijk bewezen geluidsisolatie
- Hoogste brandbeveiligingsstandaarden

Beschrijving

De projectafvoer Ecoguss is bedoeld voor puntafwatering en is uitgerust met een persafdichtingsflens, een uitneembaar stankslot, een afdichting en een bouwphaseafdekking. Het recyclebare composietmateriaal Ecoguss voldoet aan de hoogste geluidsreductie eisen, is bestand tegen agressieve stoffen, temperatuurbestendig en heeft een duurzaam corrosievrij oppervlak. Het is kortstondig bestand tegen 100 tot 400 graden celcius. De persafdichtingsflens met bouten en moeren van rvs is bedoeld voor het inklemmen of vastlassen van stroken bitumen of polymeerbitumen, maar ook afdichtingsstroken van kunststof en elastomeren. Voor waterdichte afdichtingen mogen alleen door de fabrikant aanbevolen dichtingsbanen gebruikt worden. De afvoeraansluiting is geschikt voor het aansluiten van SML-pijpen. Aarding is niet nodig.

Uitvoering

Systeem:	125
Afdichting van het opzetstuk:	voor verlijmbare bijgeleverde dichtingsmanchet (bd) volgens DIN 18534
Afdichting van het basiselement:	Persafdichtingsflens (geschikt voor de toepassing van waterdichte afdichtingen)
Waterslothoogte:	50 mm
Algemene karakteristieken	
Norm:	EN 1253-1
Nominale breedte (DN):	50
Uitwendige diameter (DA):	58 mm

Toelating: Z-19.53-2414,Z-19.17-1719
ATEX: nee
Stankslot: inclusief

Afmetingen

Netto gewicht: 3,56 kg
Bruto gewicht: 4,55 kg
Diameter: 273 mm
Soort hoogteverstelling: telescopisch opzetstuk
Lengte: 273 mm
Breedte: 273 mm
Lengte verpakking: 586 mm
Breedte verpakking: 386 mm
Hoogte verpakking: 400 mm

Reservoir/basiselement

Aantal afvoeren: 1
Materiaal afvoerelement: Ecoguss
Uitvoering aansluiting: verticaal

Afdekkingskarakteristieken

Soort afdekking: Designrooster
Afdekkingsmateriaal: rvs 14301
Afdekking kleur: zilver
Breedte Afdekking: 120 mm
Lengte Afdekking: 120 mm
Min. tegelhoogte: 10 mm
Oppervlak: geslepen
Framemateriaal: rvs 14301
Vergrendeling: Lock & Lift
Belastingsklasse: L 15 (EN 1253-1)
Roosterdesign: Kessel
Antislipklasse: R9 volgens DIN 51130; C volgens DIN 51097
Framebreedte: 132 mm
Framelengte: 132 mm
Tegeldikte max.: 24 mm
Opzetstuk: verstelbaar in drie dimensies
Form opzetstuk: hoekig
Materiaal opzetstuk: ABS