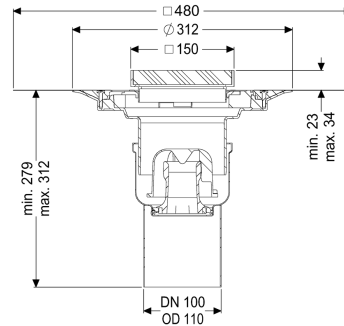
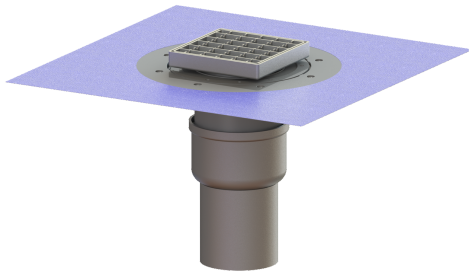


Verdiepings-/vloerafvoer Ferrofix DN 100, verticaal, Comp.afd., Rooster



Artikel informatie

Artikel nr.: 54430.21
 GTIN: 4026092056394
 Korting groep: 70

Voordelen

- Gemaakt van bijzonder hygiënisch en mechanisch sterk belastbaar rvs
- Hoge afvoer capaciteit

Beschrijving

De verdiepings-/vloerafvoer Ferrofix van rvs is bedoeld voor puntafwatering en is uitgerust met een uitneembaar stankslot van rvs, een afdichting en een bouwphaseafdekking. De uitloopaansluiting is geschikt voor het aansluiten van SML-pijpen.

Uitvoering

System:	125
Afdichting van het opzetstuk:	voor verlijmbare bijgeleverde dichtingsmanchet (bd) volgens DIN 18534
Afdichting van het basiselement:	aansluitrand
Waterslothoogte:	50 mm

Algemene karakteristieken

Norm:	EN 1253-1
Nominale breedte (DN):	100
Uitwendige diameter (DA):	110 mm
Toelating:	Z-19.53-2414,Z-19.17-1719
Stankslot:	inclusief

Afmetingen

In hoogte verstelbaar:	23 - 40 mm
Netto gewicht:	3,82 kg
Bruto gewicht:	4,58 kg

Soort hoogteverstelling:	telescopisch opzetstuk
Lengte:	142 mm
Breedte:	142 mm
Lengte verpakking:	490 mm
Breedte verpakking:	275 mm
Hoogte verpakking:	495 mm
Reservoir/basiselement	
Aantal afvoeren:	1
Materiaal afvoerelement:	rvs 14301
Uitvoering aansluiting:	verticaal
Afdekkingskarakteristieken	
Soort afdekking:	Rooster
Afdekkingsmateriaal:	rvs 14301
Breedte Afdekking:	138 mm
Lengte Afdekking:	138 mm
Oppervlak:	gebeitst
Vergrendeling:	onvergrendeld
Belastingsklasse:	L 15 (EN 1253-1)
Framebreedte:	150 mm
Framelengte:	150 mm
Opzetstuk:	verstelbaar in drie dimensies
Form opzetstuk:	hoekig
Materiaal opzetstuk:	ABS