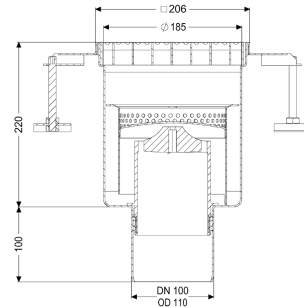


## Afvoer uit één deel Ferrofix, LF15 DN100, vert., 206x206, rooster L15



### Artikel informatie

Artikel nr.: 55147  
 GTIN: 4026092107720  
 Korting groep: 70

### Voordelen

- Gemaakt van bijzonder hygiënisch en mechanisch sterk belastbaar rvs

### Beschrijving

De Ferrofix-vloerafvoer van rvs uit één deel voor systeem 185 is bedoeld voor puntafwatering en uitgerust met een uitneembaar stankslot, vuilvanger en rooster. De vloerafvoer is geschikt voor dunne vloerbedekkingen (bijv. epoxyhars) en heeft rondom een lijmrand (15 mm diep en 50 mm naar buiten afgekant). De afvoeraansluiting is geschikt voor het aansluiten van SML-pijpen. Met een afvoercapaciteit ■ 2,4 l/s bij 20 mm opstuwning.

Uitvoering	
Systeem:	185
Inhoud slibvang:	ja
Afdichting van het opzetstuk:	Lijmflens (geschikt voor tegengaan van vochtpenetratie)
Waterslothoogte:	50 mm
Afvoercapaciteit (l/s) bij 20 mmwk:	2,5
Uitloop:	verticaal
Algemene karakteristieken	
Materiaal:	rvs 14301
Uitloop:	verticaal
Lijmflenshoogte:	15 mm
Stankslot:	inclusief
Afmetingen	
Lengte:	206 mm
Breedte:	206 mm

Hoogte: 320 mm

Reservoir/basiselement

Aantal afvoeren: 1

Nominale afvoerdiameter (DN): 100 mm

Uitvoering aansluiting: verticaal

Afdekkingskarakteristieken

Soort afdekking: Rooster

Afdekkingsmateriaal: rvs 14301

Belastingsklasse: L 15 (EN 1253-1)

Materiaal rooster: rvs V2A

Form opzetstuk: hoekig

Inhoud slibvang: ja

Rooster

Materiaal rooster: rvs V2A