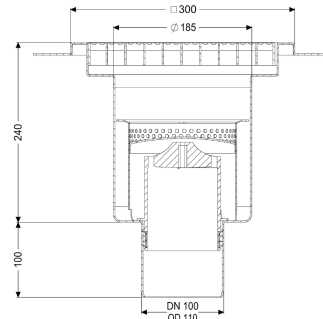


Afvoer uit één deel Ferrofix, LF6 DN 100, vert., 300x300, rooster L15



Artikel informatie

Artikel nr.: 55150
 GTIN: 4026092107751
 Korting groep: 70

Voordelen

- Gemaakt van bijzonder hygiënisch en mechanisch sterk belastbaar rvs

Beschrijving

De Ferrofix-vloerafvoer van rvs uit één deel voor systeem 185 is bedoeld voor puntafwatering en uitgerust met een uitneembaar stankslot, vuilvanger en rooster. De vloerafvoer is geschikt voor dunne vloerbedekkingen (bijv. epoxyhars) en heeft rondom een lijmrand (6 mm diep en 50 mm naar buiten afgekant). De afvoeraansluiting is geschikt voor het aansluiten van SML-pijpen. Met een afvoercapaciteit ■ 2,4 l/s bij 20 mm opstuwning.

Uitvoering	
Systeem:	185
Inhoud slibvang:	ja
Afdichting van het opzetstuk:	Lijmflens (geschikt voor tegengaan van vochtpenetratie)
Waterslothoogte:	50 mm
Afvoercapaciteit (l/s) bij 20 mmwk:	2,5
Uitloop:	verticaal
Algemene karakteristieken	
Materiaal:	rvs 14301
Uitloop:	verticaal
Lijmflenshoogte:	6 mm
Stankslot:	inclusief
Afmetingen	
Lengte:	300 mm
Breedte:	300 mm

Hoogte:	340 mm
Reservoir/basiselement	
Aantal afvoeren:	1
Nominale afvoerdiameter (DN):	100 mm
Afdekkingskarakteristieken	
Soort afdekking:	Rooster
Afdekkingsmateriaal:	rvs 14301
Belastingsklasse:	L 15 (EN 1253-1)
Materiaal rooster:	rvs V2A
Form opzetstuk:	hoekig
Inhoud slibvang:	ja
Rooster	
Materiaal rooster:	rvs V2A