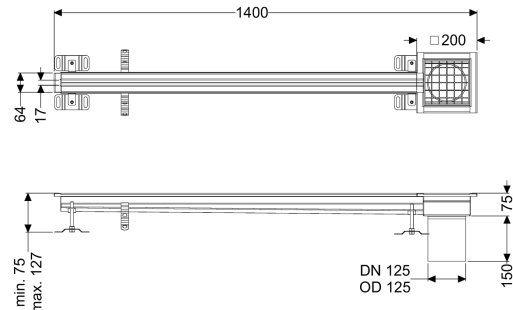


## Sleufrooster Ferrofix zonder lijmfrens, 17x1400mm, uiteinde



### Artikel informatie

Artikel nr.: 6102141  
 GTIN: 4026092099711  
 Korting groep: 80

### Voordelen

- Gemaakt van bijzonder hygiënisch en mechanisch sterk belastbaar rvs
- Variabel met passende basiselementen te combineren

### Beschrijving

De Sleufrooster Ferrofix van rvs met een materiaaldikte van 2,0 mm (in dompelbad gebeitst) is uitgerust met geslepen roosterlamellen, langs- en dwarsverval, poten voor hoogtenivellering en uitloopspieën van rvs.

#### Uitvoering

Afdichting van het opzetstuk:  
 Positie afvoerput:

aansluitrand  
 buiten

#### Algemene karakteristieken

Materiaal: rvs 14301  
 Nominale breedte (DN): 125  
 Uitwendige diameter (DA): 125 mm

#### Afmetingen

Lengte: 1400 mm  
 Breedte: 17 mm  
 Hoogte: 75 mm

#### Afdekkingskarakteristieken

Soort afdekking: Rooster  
 Afdekking kleur: zilver  
 Breedte Afdekking: 200 mm  
 Lengte Afdekking: 200 mm  
 Vergrendeling: ingelegd

Belastingsklasse:  
Antislipklasse:  
Sleufbreedte:

L 15 (EN 1253-1)  
R12 volgens DIN 51130; C volgens DIN 51097  
17 mm