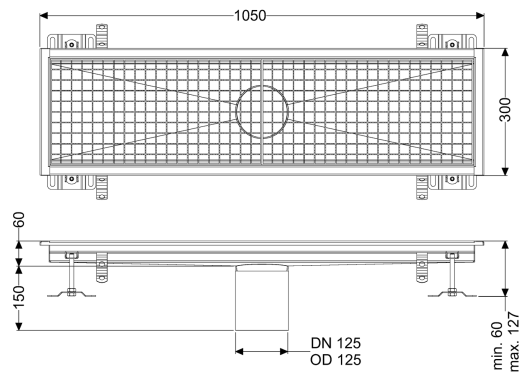


## Bakgoot Ferrofix zonder lijmflens, 300 x 1050 mm



### Artikel informatie

Artikel nr.: 6130100  
 GTIN: 4026092099018  
 Korting groep: 80

### Voordelen

- Gemaakt van bijzonder hygiënisch en mechanisch sterk belastbaar rvs
- Variabel met passende basiselementen te combineren

### Beschrijving

De Bakgoot Ferrofix van rvs met een materiaaldikte van 2,0 mm (in dompelbad gebeitst) is uitgerust met geslepen roosterlamellen, langs- en dwarsverval, poten voor hoogtenivellering en uitloopspieën van rvs.

#### Uitvoering

Afdichting van het opzetstuk: aansluitrand

#### Algemene karakteristieken

Nominale breedte (DN): 125  
 Uitwendige diameter (DA): 125 mm

#### Afmetingen

Lengte: 1050 mm  
 Breedte: 300 mm  
 Hoogte: 60 mm

#### Afdekkingskarakteristieken

Soort afdekking: Rooster  
 Afdekking kleur: zilver  
 Vergrendeling: ingelegd  
 Belastingsklasse: L 15 (EN 1253-1)  
 Antislipklasse: R12 volgens DIN 51130; C volgens DIN 51097  
 Materiaal opzetstuk: rvs 14301