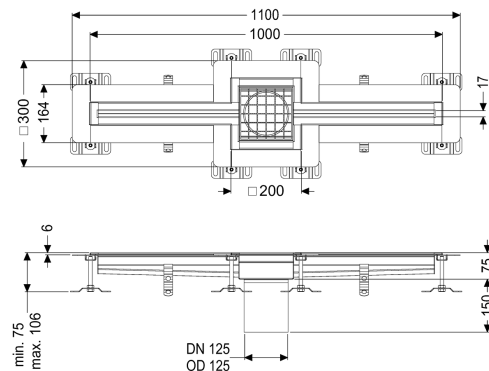


Sleufrooster Ferrofix Lijmflens h: 6mm, 17x1000mm, midden



Artikel informatie

Artikel nr.: 6202100
 GTIN: 4026092099582
 Korting groep: 80

Voordelen

- Gemaakt van bijzonder hygiënisch en mechanisch sterk belastbaar rvs
- Variabel met passende basiselementen te combineren

Beschrijving

De sleufgoot Ferrofix van rvs met een materiaaldikte van 1,5 mm (in dompelbad gebeitst) is uitgerust met geslepen roosterlamellen, langs- en dwarsverval, poten voor hoogtenivellering en uitloopspieën van rvs. Het gootprofiel is geschikt voor dunne vloerbedekkingen (bijv. epoxyhars) en heeft rondom een lijmrand (6 mm diep en 50 mm naar buiten afgekant) met gelaste verstekken. De lijmflens is ook geschikt voor het aansluiten van afdichtingen.

Uitvoering

Afdichting van het opzetstuk:

Lijmflens (geschikt voor tegengaan van vochtpenetratie)

Positie afvoerput:

centraal

Lijmflenshoogte:

6 mm

Algemene karakteristieken

Materiaal:

rvs 14301

Nominale breedte (DN):

125

Uitwendige diameter (DA):

125 mm

Lijmflenshoogte:

6 mm

ATEX:

nee

Afmetingen

Lengte:

1000 mm

Breedte:

17 mm

Hoogte:

75 mm

Afdekkingskarakteristieken

Soort afdekking:	Rooster
Afdekking kleur:	zilver
Breedte Afdekking:	200 mm
Lengte Afdekking:	200 mm
Vergrendeling:	ingelegd
Belastingsklasse:	L 15 (EN 1253-1)
Antislipklasse:	R12 volgens DIN 51130; C volgens DIN 51097
Sleufbreedte:	17 mm