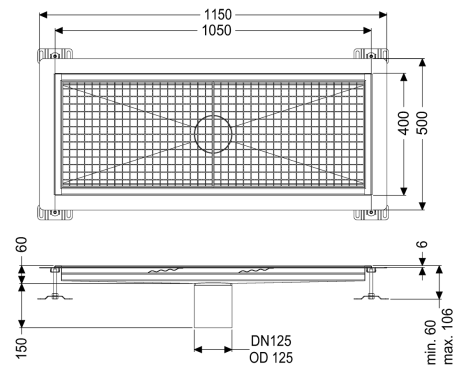
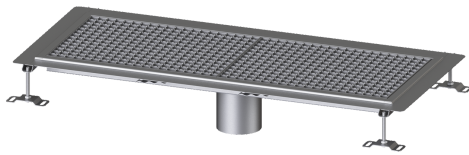


Bakgoot Ferrofix Lijmflens h: 6 mm, 400 x 1050 mm



Artikel informatie

Artikel nr.: 6240100
 GTIN: 4026092098837
 Korting groep: 80

Voordelen

- Gemaakt van bijzonder hygiënisch en mechanisch sterk belastbaar rvs
- Variabel met passende basiselementen te combineren

Beschrijving

De bakgoot Ferrofix van rvs met een materiaaldikte van 1,5 mm (in dompelbad gebeitst) is uitgerust met geslepen roosterlamellen, langs- en dwarsverval, poten voor hoogtenivellering en uitloopspieën van rvs. Het gootprofiel is geschikt voor dunne vloerbedekkingen (bijv. epoxyhars) en heeft rondom een lijmrand (6 mm diep en 50 mm naar buiten afgekant) met gelaste verstekken. De lijmflens is ook geschikt voor het aansluiten van afdichtingen.

Uitvoering

Afdichting van het opzetstuk:

Lijmflens (geschikt voor tegengaan van vochtpenetratie)

Algemene karakteristieken

Nominale wijdte (DN):	125
Uitwendige diameter (DA):	125 mm
Lijmflenshoogte:	6 mm

Afmetingen

Lengte:	1050 mm
Breedte:	400 mm
Hoogte:	60 mm

Afdekkingskarakteristieken

Soort afdekking:	Rooster
Afdekking kleur:	zilver

Vergrendeling:
Belastingsklasse:
Antislipklasse:
Materiaal opzetstuk:

ingelegd
L 15 (EN 1253-1)
R12 volgens DIN 51130; C volgens DIN 51097
rvs 14301