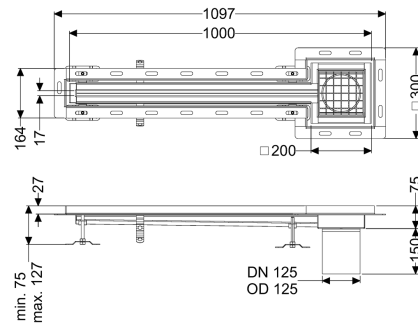


Sleufrooster Ferrofix Tegelprofiel, 17x1000mm, aan het uiteinde



Artikel informatie

Artikel nr.: 6302101
 GTIN: 4026092099797
 Korting groep: 80

Voordelen

- Gemaakt van bijzonder hygiënisch en mechanisch sterk belastbaar rvs
- Variabel met passende basiselementen te combineren

Beschrijving

Het sleufrooster Ferrofix van rvs met een materiaaldikte van 2,0 mm (in dompelbad gebeitst) is uitgerust met geslepen roosterlamellen, langs- en dwarsverval, poten voor hoogtenivellering en uitloopspieën van rvs. Het gootprofiel is geschikt voor inbouwsituaties met een hoge thermische belasting. Het tegelprofiel beschermt de tegels die tegen de goot aan zijn gelegd tegen breken.

Uitvoering

Afdichting van het opzetstuk:
 Positie afvoerput:

Tegelverbindingshoek
 buiten

Algemene karakteristieken

Materiaal: rvs 14301
 Nominale breedte (DN): 125
 Uitwendige diameter (DA): 125 mm
 ATEX: nee

Afmetingen

Lengte: 1000 mm
 Breedte: 17 mm
 Hoogte: 75 mm

Afdekkingskarakteristieken

Soort afdekking: Rooster
 Afdekking kleur: zilver

Breedte Afdekking:	200 mm
Lengte Afdekking:	200 mm
Vergrendeling:	ingelegd
Belastingsklasse:	L 15 (EN 1253-1)
Antislipklasse:	R12 volgens DIN 51130; C volgens DIN 51097
Sleufbreedte:	17 mm