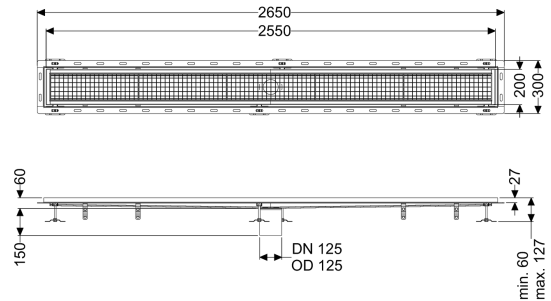


## Bakgoot Ferrofix met tegelprofiel, 200 x 2550 mm



### Artikel informatie

Artikel nr.: 6320250  
 GTIN: 4026092099162  
 Korting groep: 80

### Voordelen

- Gemaakt van bijzonder hygiënisch en mechanisch sterk belastbaar rvs
- Variabel met passende basiselementen te combineren

### Beschrijving

De bakgoot Ferrofix van rvs met een materiaaldikte van 2,0 mm (in dompelbad gebeitst) is uitgerust met geslepen roosterlamellen, langs- en dwarsverval, poten voor hoogtenivellering en uitloopspieën van rvs. Het gootprofiel is geschikt voor inbouwsituaties met een hoge thermische belasting. Het tegelprofiel beschermt de tegels die tegen de goot aan zijn gelegd tegen breken.

#### Uitvoering

Afdichting van het opzetstuk:

Tegelverbindingshoek

#### Algemene karakteristieken

Nominale breedte (DN):

125

Uitwendige diameter (DA):

125 mm

#### Afmetingen

Lengte:

2550 mm

Breedte:

200 mm

Hoogte:

60 mm

#### Afdekkingskarakteristieken

Soort afdekking:

Rooster

Afdekking kleur:

zilver

Vergrendeling:

ingelegd

Belastingsklasse:

L 15 (EN 1253-1)

Antislipklasse:

R12 volgens DIN 51130; C volgens DIN 51097

Materiaal opzetstuk:

rvs 14301