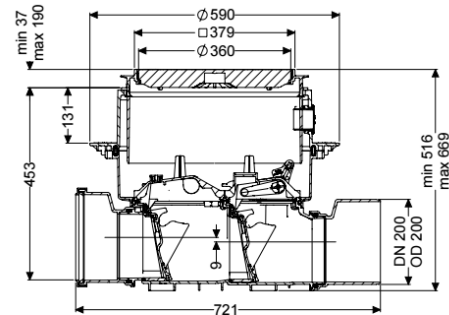


Terugstuwbeveiliging Staufix SWA DN 200, Vloerplaat, zwart



Artikel informatie

Artikel nr.: 73200.10S
 GTIN: 4026092046746
 Korting groep: 30

Voordelen

- Kan eenvoudig tot Staufix FKA of Pumpfix F worden omgebouwd
- Snel en eenvoudig onderhoud zonder gereedschap
- Verkrijgbaar als complete of modulaire set

Beschrijving

De premium terugstuwbeveiliging voor fecaliënvrij afvalwater is uitgerust met twee mechanische kleppen die bij terugstuwning automatisch sluiten. Eén klep dient ook als handmatig vergrendelbare noodafsluiter. Door het modulaire KESSEL-systeem kunnen bestaande installaties probleemloos tot de premium terugstuwbeveiliging Staufix FKA of terugstuwpompinstallatie Pumpfix F worden omgebouwd.

Uitvoering

Noodvergrendeling: ja
 Mechanische terugstuwkleppen: 2

Algemene karakteristieken

Kleur: zwart
 Norm: EN 13564
 Nominale breedte (DN): 200
 Uitwendige diameter (DA): 200 mm
 Aanwijzing nominale breedte: Hydrauliek conform DN 150
 Soort afvalwater: Fecaliënvrij afvalwater
 Inbouwsituatie: vloerinbouw
 Afleveringstoestand: Klaar voor installatie (koppelstukken bouwzijdig aan te sluiten)
 Terugstuwbeveiliging: Type 2

Afmetingen

Netto gewicht:	13,5 kg
Bruto gewicht:	19 kg
Grondwaterdichtheid vanaf bodem:	3000 mm
Uitsparingsmaat breedte:	750 mm
Uitsparingsmaat lengte:	750 mm
Afschot:	9 mm
Inbouwdiepte:	516 - 669 mm
Soort hoogteverstelling:	telescopisch opzetstuk
Lengte:	720 mm
Breedte:	590 mm
Lengte verpakking:	719,5 mm
Breedte verpakking:	590 mm
Hoogte verpakking:	348 mm

Reservoir/basiselement	
Uitvoering aansluiting:	inclusief spie en mof

Afdekkingskarakteristieken

Soort afdekking:	Afdekplaat
Afdekkingsmateriaal:	Kunststof
Afdekking kleur:	zwart
Breedte Afdekking:	366 mm
Lengte Afdekking:	366 mm
Vergrendeling:	Lock & Lift
Belastingsklasse:	L 15 (EN 1253-1)
Dichtheid:	spatwaterdicht