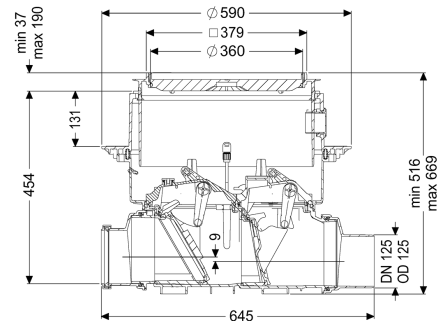


## Terugstuwautomaat Staufix FKA DN 125, Vloerplaat, betegelbaar



### Artikel informatie

Artikel nr.: 84125X  
 GTIN: 4026092046456  
 Korting groep: 30

### Voordelen

- Veilig motorisch afsluitsysteem met optische sonde
- Snel en eenvoudig onderhoud zonder gereedschap
- Verkrijgbaar als complete of modulaire set

### Beschrijving

De hoogwaardige terugstuwautomaat voor fecaliënhoudend en fecaliënvrij afvalwater is uitgerust met een motorisch afsluitsysteem dat bij terugstuw automatisch wordt gesloten. Een tweede afsluitsysteem dient als handmatig sluitbare noodafsluiter. De installatie wordt aangestuurd met een gebruiksvriendelijke besturingskast, die optioneel via een potentiaalvrij contact in het gebouwbeheersysteem kan worden geïntegreerd of optioneel via gsm waarschuwingen en storingsmeldingen kan versturen. Omdat het KESSEL-systeem modulair is, kunnen bestaande installaties probleemloos worden omgebouwd tot de terugstuwinstallatie Pumpfix F.

#### Uitvoering

Noodvergrendeling:	ja
Beschermingsklasse sonde:	IP 68 (3 m/48 h)
Motorische terugstuwkleppen:	1
Mechanische terugstuwkleppen:	1

#### Algemene karakteristieken

Kleur:	zwart
Norm:	EN 13564
Nominale breedte (DN):	125
Uitwendige diameter (DA):	125 mm
Soort afvalwater:	Fecaliënhoudend afvalwater
Inbouwsituatie:	vloerbouw

Afleveringstoestand:	Voorgemonteerd voor bouwzijdige montage (sensoren en de besturingskast bouwzijdig aan te sluiten)
Terugstuwbeveiliging:	Type 3
Type motor:	KSM 140
Beschermingsklasse motor:	IP 68 (3 m/48 h)
Kabellengte:	5 m
<b>Afmetingen</b>	
Netto gewicht:	17 kg
Bruto gewicht:	20,9 kg
Grondwaterdichtheid vanaf bodem:	3000 mm
Uitsparingsmaat breedte:	750 mm
Uitsparingsmaat lengte:	750 mm
Afschot:	9 mm
Inbouwdiepte:	516 - 669 mm
Soort hoogteverstelling:	telescopisch opzetstuk
Lengte:	645 mm
Breedte:	590 mm
Lengte verpakking:	785 mm
Breedte verpakking:	615 mm
Hoogte verpakking:	550 mm
Reservoir/basiselement	
Uitvoering aansluiting:	inclusief spie en mof
<b>Afdekkingskarakteristieken</b>	
Soort afdekking:	betegelbare afdekplaat
Afdekkingsmateriaal:	Kunststof
Breedte Afdekking:	366 mm
Lengte Afdekking:	366 mm
Vergrendeling:	Lock & Lift
Belastingsklasse:	K 3 (EN 1253-1)
Dichtheid:	spatwaterdicht
Tegeldikte max.:	16 mm
<b>Besturing</b>	
Besturingskast:	Comfort
Alarmgever:	optische sonde
Instrument niveauregeling:	Optische sonde
Soort niveauregeling:	optisch
Beschermingsklasse besturingskast:	IP 54
Netfrequentie:	50 Hz
Bedrijfsspanning:	230 V
Kabellengte besturingskast:	1,4 m
Potentiaalvrij contact:	optioneel
GSM-interface:	ja
USB-interface:	ja
Logboekfunctie:	ja
Meerregelige displayweergave:	ja

Batterijbuffer:	ja
Zelfdiagnosesysteem (ZDS):	ja
Aansluiting op GBS, GA:	ja