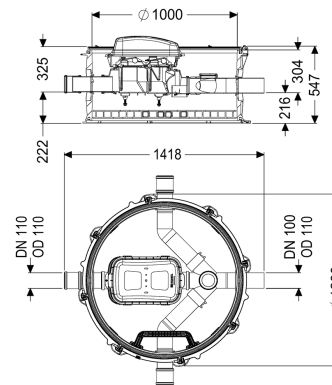
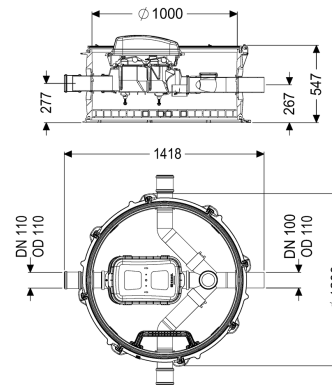


Techn. terugstuwmodule Controlfix DN 100, twee toevoeren in stromingsr.



Artikel informatie

Artikel nr.: 851003
 GTIN: 4026092079348
 Korting groep: 60

Voordelen

- Comfort: kostbare woon- of nuttige ruimte blijft behouden
- Geen lawaai van de installatie, stankoverlast en vervuiling in het gebouw
- Makkelijk in te bouwen dankzij het lichte gewicht van de combineerbare technische schachtmodules en de verschillende opzetstukken om de installatie op het vloerniveau te laten aansluiten

Beschrijving

De technische terugstuwmodule is voorzien van een geïntegreerde reinigingsbuis Controlfix en een klimhulp. Omdat het KESSEL-systeem modulair is, kan de reinigingsbuis zonder problemen tot de hoogwaardige terugstuwbeveiliging Staufix SWA, Staufix FKA of de terugstuwpompinstallatie Pumpfix F worden omgebouwd.

Uitvoering	
Schachtsysteem:	modulaire schachtmodule
Algemene karakteristieken	
Kleur:	zwart
Materiaal:	PE-HD
Soort afvalwater:	Fecaliënhoudend afvalwater
Inbouwsituatie:	aardinbouw
Afleveringstoestand:	Klaar voor installatie (koppelstukken bouwzijdig aan te sluiten)
Toelating:	Z-42.1-527
Afmetingen	
Netto gewicht:	64 kg
Bruto gewicht:	82 kg
Grondwaterdichtheid vanaf bodem:	3000 mm
Afschot:	9 mm
Breedte:	1200 mm
Hoogte:	520 mm
Lengte verpakking:	1300 mm
Breedte verpakking:	1300 mm
Hoogte verpakking:	749 mm
Reservoir/basiselement	
Goot:	doorlopende goot met toevoeren in de stromingsrichting rechts en links 90 graden
Breedte van de tank max.:	1390 mm
Afstand hart afvoer tot reservoirbodem:	267 mm
Afstand hart toevoerbuis tot aan reservoirbodem:	277 mm
Aantal afvoeren:	1
Nominale afvoerdiameter (DN):	100 mm
Nominale toevoer (DN):	100 mm
Aantal toevoeren:	3
Dagmaat reservoir (LW):	1000 mm