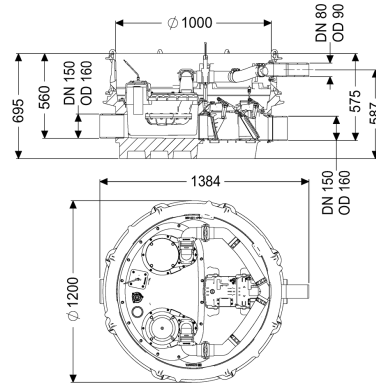


Terugstuwpompinst. Ecolift XL Mono, 1 motorische klep, SPF 1400-S3



Artikel informatie

Artikel nr.: 8741006
 GTIN: 4026092068236
 Korting groep: 60

Voordelen

- Afvalwaterafvoer zonder onderbreking, zelfs bij stroomuitval, zolang er geen terugstuwung is
- gering pompgebruik
- minimale geluidsproductie

Beschrijving

De terugstuwpompinstallatie voor fecaliënhoudend en fecaliënvrij afvalwater is uitgerust met een onderdompelbare pomp, een motorisch en een mechanisch afsluitsysteem en een terugslagklep. Het verzamelreservoir, gemaakt van duurzaam bestendig kunststof (PE), beschikt over een afgesloten pompbehuizing. Geïntegreerde onderdelen kunnen eenvoudig met snelsluitingen worden verwijderd. Standaard loopt het water via het natuurlijke verval naar het riool. Terugstuw wordt door een optische sonde gedetecteerd, waarna het motorische afsluitsysteem automatisch wordt gesloten en de afvoer naar de riolering wordt afgesloten. Tijdens de terugstuwfase verloopt de afwatering via een persleiding die het afvalwater in de riolering loost. De persleiding is uitgevoerd met een gelaste PE-buis, en bij de pomp SPF 4500 ook met een drukontlastingsschacht. De installatie wordt aangestuurd met een gebruiksvriendelijke besturingskast, die optioneel via een potentiaalvrij contact in het gebouwbeheersysteem kan worden geïntegreerd of optioneel via gsm waarschuwingen en storingsmeldingen kan versturen. Omdat het KESSEL-systeem modulair is, zijn voor de verdere montage verschillende opzetstukken en technieschachtvarianten als toebehoren beschikbaar.

Uitvoering

Aanwijzing inbouwdiepte:	variant voor verdiepte inbouw
Soort installatie:	Enkele eenheid
Afsluitvoorziening:	schuif van kunststof
Doorvoerdichting voor mantelbuis (DN):	100

Doorvoerdichting voor ontluichtingsleiding (DN):	70
Pompregeling:	Besturingskast
Terugstuwbeveiliging:	geïntegreerd
Persleidingaansluiting:	horizontaal
Motorische terugstuwkleppen:	1
Mechanische terugstuwkleppen:	1
Algemene karakteristieken	
Kleur:	zwart
Norm:	ÖNORM B 2501
Soort afvalwater:	Fecaliëhoudend en fecaliënvrij afvalwater
Inbouwsituatie:	vrije opstelling
Afleveringstoestand:	Voorgemonteerd voor bouwzijdige montage (pompen, sensoren en de besturingskast bouwzijdig aan te sluiten)
Terugstuwbeveiliging:	Type 3
Toelating:	Z-53.2-493
Afmetingen	
Netto gewicht:	111,86 kg
Bruto gewicht:	134,64 kg
Grondwaterdichtheid vanaf bodem:	3000 mm
Afschot:	15 mm
Lengte:	1384 mm
Breedte:	1200 mm
Hoogte:	695 mm
Lengte verpakking:	2000 mm
Breedte verpakking:	1300 mm
Hoogte verpakking:	950 mm
Reservoir/basiselement	
Nominale druk (PN):	10
Persleidingaansluiting (DN):	80
Persleidingaansluiting (DA):	90 mm
Goot:	doorlopende goot
Ontluichtingsaansluiting (DN):	70
Afstand onderkant afvoerbuis tot reservoirbodem:	120 mm
Afstand onderkant toevoerbuis tot reservoirbodem:	135 mm
Aantal afvoeren:	1
Nominale afvoerdiameter (DN):	150 mm
Nominale toevoer (DN):	150 mm
Aantal toevoeren:	1
Dagmaat reservoir (LW):	1000 mm
Nuttig volume:	20 l
Reservoirvolume:	65 l
Loopband	
Pomp:	SPF 1400-S3 EcoXL

Aantal pompen:	1
Gewicht, pomp:	25 kg
Aansluit type:	Gecodeerde stekker
Nominale stroomsterkte:	7,3 A
Beschermingsklasse:	I
Isolatieklasse:	F
Cos phi - vermogensfactor:	0,98
Beschermingsklasse pomp:	IP 68 (3 m/48 h)
Temperatuurbewaking:	geïntegreerd
Temperatuur te verpompen materiaal (permanent) max.:	40 °C
Opvoercapaciteit max.:	28 m ³ /h
Opvoerhoogte max.:	7,5 m
Toerental:	1370 U/min
Vermogen P1:	1,6 kW
Vermogen P2:	1,1 kW
Modus:	S3 - 50%
Vereiste zekering (kabelbescherming):	C 16 A
Type aansluitleiding pomp:	H07RN-F 7G 1,5 mm ²
Type schoepenwiel:	Open waaier
Vrije kogeldoorlaat:	40 mm
Lengte van pompkabel:	10 m
Besturing	
Besturingskast:	Comfort Plus
Vermogen stand-by:	5 W
Alarmgever:	optische sonde
Instrument niveauregeling:	Drukbuis
Soort niveauregeling:	pneumatisch
Beschermingsklasse besturingskast:	IP 54
Bedrijfsspanning:	230 V
Aansluit type:	Gecodeerde stekker
Kabellengte besturingskast:	1,6 m
Potentiaalvrij contact:	ja
GSM-interface:	ja
USB-interface:	ja
Logboekfunctie:	ja
Meerregelige displayweergave:	ja
Batterijbuffer:	ja
Zelfdiagnosesysteem (ZDS):	ja
Vereiste zekering (kabelbescherming):	C 16 A