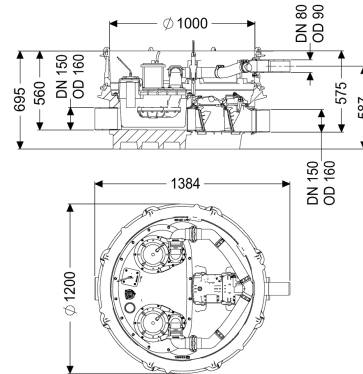


Terugstuwpompinst. Ecolift XL Duo, 2 mechanische kleppen, SPF 4500-S3



Artikel informatie

Artikel nr.: 8741017
 GTIN: 4026092068342
 Korting groep: 60

Voordelen

- Afvalwaterafvoer zonder onderbreking, zelfs bij stroomuitval, zolang er geen terugstuwning is
- gering pompgebruik
- minimale geluidsproductie

Beschrijving

De terugstuwpompinstallatie voor fecaliënvrij afvalwater is uitgerust met een of twee onderdompelbare pompen, twee mechanische afsluitsystemen en een terugslagklep. Het verzamelreservoir, gemaakt van duurzaam bestendig kunststof (PE), beschikt over een afgesloten pompbehuizing. Geïntegreerde onderdelen kunnen eenvoudig met snelsluitingen worden verwijderd. Standaard loopt het water via het natuurlijke verval naar het riool. Bij terugstuw wordt het afsluitsysteem door de tegendruk van het water gesloten. Tijdens de terugstuwfase verloopt de afwatering via een persleiding die het afvalwater in de riolering loost. De persleiding is uitgevoerd met een gelaste PE-buis, en bij de pomp SPF 4500 ook met een drukontlastingsschacht. De installatie wordt aangestuurd met een gebruiksvriendelijke besturingskast, die optioneel via een potentiaalvrij contact in het gebouwbeheersysteem kan worden geïntegreerd of optioneel via gsm waarschuwingen en storingsmeldingen kan versturen. Omdat het KESSEL-systeem modulair is, zijn voor de verdere montage verschillende opzetstukken en technieschachtvarianten als toebehoren beschikbaar.

Uitvoering

| | |
|--|-------------------------------|
| Aanwijzing inbouwdiepte: | variant voor verdiepte inbouw |
| Soort installatie: | duopomp |
| Afsluitvoorziening: | schuif van kunststof |
| Doorvoerdichting voor mantelbuis (DN): | 100 |
| Doorvoerdichting voor ontluichtingsleiding (DN): | 70 |

| | |
|-------------------------------|----------------|
| Pompregeling: | Besturingskast |
| Terugstuwbeveiliging: | geïntegreerd |
| Persleidingaansluiting: | horizontaal |
| Mechanische terugstuwkleppen: | 2 |

Algemene karakteristieken

| | |
|-----------------------|---|
| Kleur: | zwart |
| Norm: | ÖNORM B 2501 |
| Soort afvalwater: | Fecaliënvrij afvalwater |
| Afleveringstoestand: | Voorgemonteerd voor bouwzijdige montage (pompen, sensoren en de besturingskast bouwzijdig aan te sluiten) |
| Terugstuwbeveiliging: | Type 2 |
| Toelating: | Z-53.2-493 |

Afmetingen

| | |
|----------------------------------|-----------|
| Netto gewicht: | 141,89 kg |
| Bruto gewicht: | 161,67 kg |
| Grondwaterdichtheid vanaf bodem: | 3000 mm |
| Afschot: | 15 mm |
| Lengte: | 1245 mm |
| Breedte: | 1200 mm |
| Hoogte: | 657 mm |
| Lengte verpakking: | 2000 mm |
| Breedte verpakking: | 1300 mm |
| Hoogte verpakking: | 950 mm |

Reservoir/basiselement

| | |
|--|------------------|
| Persleidingaansluiting (DN): | 80 |
| Persleidingaansluiting (DA): | 90 mm |
| Goot: | doorlopende goot |
| Ontluchtingsaansluiting (DN): | 70 |
| Afstand onderkant afvoerbuis tot reservoirbodem: | 120 mm |
| Afstand onderkant toevoerbuis tot reservoirbodem: | 135 mm |
| Aantal afvoeren: | 1 |
| Nominale afvoerdiameter (DN): | 150 mm |
| Nominale toevoer (DN): | 150 mm |
| Aantal toevoeren: | 1 |
| Dagmaat reservoir (LW): | 1000 mm |
| Nuttig volume: | 20 l |
| Reservoirvolume: | 65 l |

Loopband

| | |
|-------------------------|---------------------|
| Pomp: | SPF 4500-S3 EcoXL |
| Aantal pompen: | 2 |
| Gewicht, pomp: | 26 kg |
| Aansluit type: | Directe aansluiting |
| Nominale stroomsterkte: | 7,5 A |

| | |
|--|--------------------------------|
| Beschermingsklasse: | I |
| Isolatieklasse: | F |
| Cos phi - vermogensfactor: | 0,85 |
| Beschermingsklasse pomp: | IP 68 (3 m/48 h) |
| Temperatuurbewaking: | geïntegreerd |
| Temperatuur te verpompen materiaal (permanent) max.: | 40 °C |
| Opvoercapaciteit max.: | 45 m ³ /h |
| Opvoerhoogte max.: | 21 m |
| Toerental: | 2850 U/min |
| Vermogen P1: | 4,2 kW |
| Vermogen P2: | 3,5 kW |
| Modus: | S3 - 50% |
| Vereiste zekering (kabelbescherming): | 3x C 25 A |
| Type aansluitleiding pomp: | H07RN-F 7G 1,5 mm ² |
| Type schoepenwiel: | Open waaier |
| Vrije kogeldoorlaat: | 40 mm |
| Lengte van pompkabel: | 10 m |
| Besturing | |
| Besturingskast: | Comfort Plus |
| Motorbeveiligingsschakelaar: | ja |
| Vermogen stand-by: | 5 W |
| Alarmgever: | optische sonde |
| Instrument niveauregeling: | Drukbuis |
| Soort niveauregeling: | pneumatisch |
| Beschermingsklasse besturingskast: | IP 54 |
| Netfrequentie: | 50 Hz |
| Bedrijfsspanning: | 400 V |
| Aansluit type: | Directe aansluiting |
| Potentiaalvrij contact: | ja |
| GSM-interface: | ja |
| USB-interface: | ja |
| Logboekfunctie: | ja |
| Meerregelige displayweergave: | ja |
| Batterijbuffer: | ja |
| Zelfdiagnosesysteem (ZDS): | ja |
| Vereiste zekering (kabelbescherming): | 3x C 25 A |