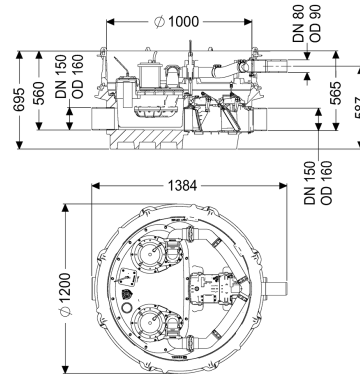


## Terugstuwpompinst. Ecolift XL Duo, 1 motorische klep, SPF 1400-S1



### Artikel informatie

Artikel nr.: 8741026  
 GTIN: 4026092068434  
 Korting groep: 60

### Voordelen

- Afvalwaterafvoer zonder onderbreking, zelfs bij stroomuitval, zolang er geen terugstuwning is
- gering pompgebruik
- minimale geluidsproductie

### Beschrijving

De terugstuwpompinstallatie voor fecaliënvrij afvalwater is uitgerust met twee onderdompelbare pompen, een motorisch en een mechanisch afsluitsysteem en een terugslagklep. Het verzamelreservoir, gemaakt van duurzaam bestendig kunststof (PE), beschikt over een afgesloten pompbehuizing. Geïntegreerde onderdelen kunnen eenvoudig met snelsluitingen worden verwijderd. Standaard loopt het water via het natuurlijke verval naar het riool. Terugstuw wordt door een optische sonde gedetecteerd, waarna het motorische afsluitsysteem automatisch wordt gesloten en de afvoer naar de riolering wordt afgesloten. Tijdens de terugstuwfase verloopt de afwatering via een persleiding die het afvalwater in de riolering loost. De persleiding is uitgevoerd met een gelaste PE-buis, en bij de pomp SPF 4500 ook met een drukontlastingsschacht. De installatie wordt aangestuurd met een gebruiksvriendelijke besturingskast, die optioneel via een potentiaalvrij contact in het gebouwbeheersysteem kan worden geïntegreerd of optioneel via gsm waarschuwingen en storingsmeldingen kan versturen. Omdat het KESSEL-systeem modulair is, zijn voor de verdere montage verschillende opzetstukken en techniekschachtvarianten als toebehoren beschikbaar.

### Uitvoering

|  |                               |
|--|-------------------------------|
| Aanwijzing inbouwdiepte:               | variant voor verdiepte inbouw |
| Soort installatie:                     | duopomp                       |
| Afsluitvoorziening:                    | schuif van kunststof          |
| Doorvoerdichting voor mantelbuis (DN): | 100                           |

|   |   |
|---|---|
| Doorvoerdichting voor ontluuchtingsleiding (DN):    | 70  |
| Pompregeling:                                       | Besturingskast  |
| Terugstuwbeveiliging:                               | geïntegreerd  |
| Persleidingaansluiting:                             | horizontaal   |
| Motorische terugstuwkleppen:                        | 1   |
| Mechanische terugstuwkleppen:                       | 1   |
| <br>  |   |
| Algemene karakteristieken                           |   |
| Kleur:  | zwart   |
| Norm:   | ÖNORM B 2501  |
| Soort afvalwater:                                   | Fecaliënvrij afvalwater   |
| Inbouwsituatie:                                     | vrije opstelling  |
| Afleveringstoestand:                                | Voorgemonteerd voor bouwzijdige montage<br>(pompen, sensoren en de besturingskast bouwzijdig<br>aan te sluiten) |
| Terugstuwbeveiliging:                               | Type 3  |
| Toelating:  | Z-53.2-493  |
| ATEX:   | nee   |
| <br>  |   |
| Afmetingen  |   |
| Netto gewicht:                                      | 163 kg  |
| Bruto gewicht:                                      | 187 kg  |
| Grondwaterdichtheid vanaf bodem:                    | 3000 mm   |
| Afschot:  | 15 mm   |
| Lengte:   | 1384 mm   |
| Breedte:  | 1200 mm   |
| Hoogte:   | 695 mm  |
| Lengte verpakking:                                  | 2000 mm   |
| Breedte verpakking:                                 | 1300 mm   |
| Hoogte verpakking:                                  | 950 mm  |
| <br>  |   |
| Reservoir/basiselement                              |   |
| Nominale druk (PN):                                 | 10  |
| Persleidingaansluiting (DN):                        | 80  |
| Persleidingaansluiting (DA):                        | 90 mm   |
| Goot:   | doorlopende goot  |
| Ontluuchtingsaansluiting (DN):                      | 70  |
| Afstand onderkant afvoerbuï tot<br>reservoirbodem:  | 120 mm  |
| Afstand onderkant toevoerbuï tot<br>reservoirbodem: | 135 mm  |
| Aantal afvoeren:                                    | 1   |
| Nominale afvoerdiameter (DN):                       | 150 mm  |
| Nominale toevoer (DN):                              | 150 mm  |
| Aantal toevoeren:                                   | 1   |
| Dagmaat reservoir (LW):                             | 1000 mm   |
| Nuttig volume:                                      | 20 l  |
| Reservoirvolume:                                    | 65 l  |
| <br>  |   |
| Loopband  |   |

|  |                                |
|--|--------------------------------|
| Pomp:  | SPF 1400                       |
| Aantal pompen:                                       | 2                              |
| Gewicht, pomp:                                       | 28 kg                          |
| Aansluit type:                                       | Gecodeerde stekker             |
| Nominale stroomsterkte:                              | 7,3 A                          |
| Beschermingsklasse:                                  | I                              |
| Isolatieklasse:                                      | F                              |
| Cos phi - vermogensfactor:                           | 0,99                           |
| Beschermingsklasse pomp:                             | IP 68 (3 m/48 h)               |
| Temperatuurbewaking:                                 | geïntegreerd                   |
| Temperatuur te verpompen materiaal (permanent) max.: | 40 °C                          |
| Opvoercapaciteit max.:                               | 28 m <sup>3</sup> /h           |
| Opvoerhoogte max.:                                   | 7,5 m                          |
| Toerental:   | 1420 U/min                     |
| Vermogen P1:   | 1,6 kW                         |
| Vermogen P2:   | 1,1 kW                         |
| Modus:   | S1                             |
| Vereiste zekering (kabelbescherming):                | C 16 A                         |
| Type aansluitleiding pomp:                           | H07RN-F 7G 1,5 mm <sup>2</sup> |
| Type schoepenwiel:                                   | Open waaier                    |
| Vrije kogeldoorlaat:                                 | 40 mm                          |
| Lengte van pompkabel:                                | 10 m                           |
| <b>Besturing</b>                                     |                                |
| Besturingskast:                                      | Comfort Plus                   |
| Vermogen stand-by:                                   | 5 W                            |
| Alarmgever:  | optische sonde                 |
| Instrument niveauregeling:                           | Drukbuis                       |
| Soort niveauregeling:                                | pneumatisch                    |
| Beschermingsklasse besturingskast:                   | IP 54                          |
| Bedrijfsspanning:                                    | 230 V                          |
| Aansluit type:                                       | Gecodeerde stekker             |
| Kabellengte besturingskast:                          | 1,6 m                          |
| Potentiaalvrij contact:                              | ja                             |
| GSM-interface:                                       | ja                             |
| USB-interface:                                       | ja                             |
| Logboekfunctie:                                      | ja                             |
| Meerregelige displayweergave:                        | ja                             |
| Batterijbuffer:                                      | ja                             |
| Zelfdiagnosesysteem (ZDS):                           | ja                             |
| Vereiste zekering (kabelbescherming):                | C 16 A                         |