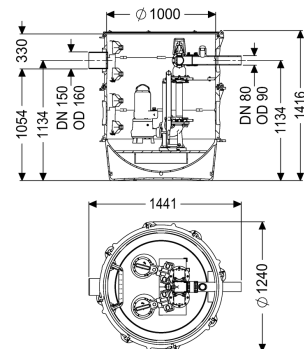


Pompstation Aquapump XL Duo, GTF 4000-S1



Artikel informatie

Artikel nr.: 8743025
 GTIN: 4026092075791
 Korting groep: 60

Voordelen

- Uiterst betrouwbaar
- Kan flexibel worden ingebouwd
- Ook geschikt voor grote hoeveelheden afvalwater

Beschrijving

Het pompstation is uitgerust met een of twee onderdompelbare pomp(en) en een terugslagklep. Het verzamelreservoir, gemaakt van duurzaam bestendig kunststof (PE), beschikt over een open pompbehuizing met universele aansluitmogelijkheden. Geïntegreerde onderdelen kunnen eenvoudig met snelsluitingen worden verwijderd. Omdat het KESSEL-systeem modulair is, zijn voor de verdere montage verschillende technieschachtvarianten als toebehoren beschikbaar. Hefketting van rvs voor het uitnemen per pomp kan afhankelijk van de diepte als optie worden besteld met het art. nr.:

680 528 = lengte 2 m 680 529 = lengte 3 m 680 530 = lengte 4 m 680 531 = lengte 5 m

Uitvoering

Aanwijzing inbouwdiepte:

Soort installatie:

Afsluitvoorziening:

Doorvoerdichting voor mantelbuis (DN):

Klimhulp:

Doorvoerdichting voor ontluichtingsleiding (DN):

Opstelling:

Pompregeling:

Terugstuwbeveiliging:

in combinatie met schachtmodule

duopomp

schuif van kunststof

100

ja

100

Natte opstelling

Besturingskast

geïntegreerd

Persleidingaansluiting:	horizontaal
Algemene karakteristieken	
Kleur:	zwart
Norm:	EN 12050-2 en EN 12050-1 (zonder ATEX-vereisten)
Soort afvalwater:	Fecaliëhoudend en fecaliënvrij afvalwater
Inbouwsituatie:	aardinbouw
Afleveringstoestand:	Voorgemonteerd voor bouwzijdige montage (pompen, sensoren en de besturingskast bouwzijdig aan te sluiten)
Installatietype:	Duo
ATEX:	nee
Afmetingen	
Netto gewicht:	255 kg
Bruto gewicht:	279 kg
Grondwaterdichtheid vanaf bodem:	3000 mm
Lengte:	1370 mm
Breedte:	1240 mm
Hoogte:	1416 mm
Lengte verpakking:	2000 mm
Breedte verpakking:	1300 mm
Hoogte verpakking:	1550 mm
Reservoir/basiselement	
Persleidingaansluiting (DN):	80
Persleidingaansluiting (DA):	90 mm
Afstand hart afvoer tot reservoirbodem:	1134 mm
Afstand onderkant toevoerbuis tot reservoirbodem:	1054 mm
Afstand hart toevoerbuis tot aan reservoirbodem:	1134 mm
Afstand bedding toevoer tot bovenkant reservoir:	330 mm
Max. boring van toevoer (DN):	150 mm
Nominale toevoerdiameter (DA):	160 mm
Nominale toevoer (DN):	150 mm
Aantal toevoeren:	1
Dagmaat reservoir (LW):	1000 mm
Nuttig volume:	340 l
Loopband	
Pomp:	GTF 4000
Aantal pompen:	2
Gewicht, pomp:	45 kg
Aansluit type:	Directe aansluiting
Nominale stroomsterkte:	6,6 A
Beschermingsklasse:	I
Isolatieklasse:	H
Cos phi - vermogensfactor:	0,87
Beschermingsklasse pomp:	IP 68 (20 m)

Temperatuurbewaking:	geïntegreerd
Temperatuur te verpompen materiaal (permanent) max.:	40 °C
Opvoercapaciteit max.:	53 m ³ /h
Opvoerhoogte max.:	18 m
Toerental:	2900 U/min
Vermogen P1:	4 kW
Vermogen P2:	3,4 kW
Modus:	S1
Type aansluitleiding pomp:	H07RN-F 7G 1,5 mm ²
Type schoepenwiel:	Open waaier
Lengte van pompkabel:	10 m
Besturing	
Besturingskast:	Comfort
Motorbeveiligingsschakelaar:	ja
Alarmgever:	Peilsonde
Instrument niveauregeling:	Peilsonde
Soort niveauregeling:	hydrostatisch
Beschermingsklasse besturingskast:	IP 54
Bedrijfsspanning:	400 V
Aansluit type:	Directe aansluiting
Potentiaalvrij contact:	ja
GSM-interface:	ja
Logboekfunctie:	ja
Meerregelige displayweergave:	ja
Batterijbuffer:	ja
Zelfdiagnosesysteem (ZDS):	ja