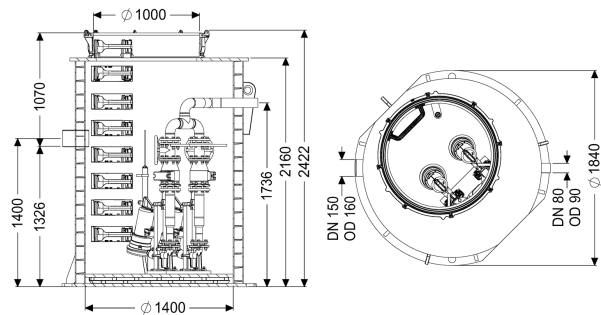


## Pompstation Aquapump XXL AX Duo, STZ 4400-S1



### Artikel informatie

Artikel nr.: 8743039  
 GTIN: 4026092078075  
 Korting groep: 60

### Beschrijving

Uitvoering

Aanwijzing inbouwdiepte:

Soort installatie:

Afsluitvoorziening:

Doorvoerdichting voor mantelbuis (DN):

Klimhulp:

Doorvoerdichting voor ontluichtingsleiding (DN):

Opstelling:

Pompregeling:

Terugstuwbeveiliging:

Persleidingaansluiting:

Schachtsysteem:

in combinatie met schachtmodule

duopomp

schuif van gietijzer

100

ja

100

Natte opstelling

Besturingskast

geïntegreerd

horizontaal

Wikkelbuis

Algemene karakteristieken

Kleur:

zwart

Norm:

EN 12050-1

Soort afvalwater:

Fecaliënhoudend afvalwater

Inbouwsituatie:

aardinbouw

Afleveringstoestand:

Voorgemonteerd voor bouwzijdige montage  
 (pompen, sensoren en de besturingskast bouwzijdig  
 aan te sluiten)

Installatietype:

Duo

ATEX:

ja

**Afmetingen**

Netto gewicht:	732,9 kg
Bruto gewicht:	800,9 kg
Grondwaterdichtheid vanaf bodem:	3000 mm
Lengte:	1880 mm
Breedte:	1880 mm
Hoogte:	2440 mm
Lengte verpakking:	3200 mm
Breedte verpakking:	1800 mm
Hoogte verpakking:	1760 mm

**Reservoir/basiselement**

Persleidingaansluiting (DN):	80
Persleidingaansluiting (DA):	90 mm
Afstand hart afvoer tot reservoirbodem:	1735 mm
Afstand onderkant toevoerbuis tot reservoirbodem:	1320 mm
Afstand hart toevoerbuis tot aan reservoirbodem:	1400 mm
Afstand bedding toevoer tot bovenkant reservoir:	1090 mm
Nominale toevoerdiameter (DA):	160 mm
Nominale toevoer (DN):	150 mm
Aantal toevoeren:	1
Dagmaat reservoir (LW):	1600 mm
Dagmaat toegang (LW):	1000 mm
Nuttig volume:	800 l

**Loopband**

Pomp:	STZ 4400
Aantal pompen:	2
Gewicht, pomp:	56 kg
Aansluit type:	Directe aansluiting
Nominale stroomsterkte:	7,5 A
Beschermingsklasse:	I
Isolatieklasse:	H
Cos phi - vermogensfactor:	0,89
Beschermingsklasse pomp:	IP 68 (20 m)
Temperatuurbewaking:	geïntegreerd
Temperatuur te verpompen materiaal (permanent) max.:	40 °C
Opvoercapaciteit max.:	21,3 m <sup>3</sup> /h
Opvoerhoogte max.:	46,7 m
Toerental:	2840 U/min
Vermogen P1:	4,4 kW
Vermogen P2:	3,7 kW
Modus:	S1
Type aansluitleiding pomp:	H07RN8-F PLU 7G 1,5 mm <sup>2</sup>
Type schoepenwiel:	Snijwerk
Lengte van pompkabel:	10 m

Besturing	Comfort Plus
Besturingskast:	ja
Motorbeveiligingsschakelaar:	Peilsonde
Alarmgever:	Peilsonde
Instrument niveauregeling:	hydrostatisch
Soort niveauregeling:	IP 54
Beschermingsklasse besturingskast:	50 Hz
Netfrequentie:	400 V
Bedrijfsspanning:	Directe aansluiting
Aansluit type:	ja
Potentiaalvrij contact:	ja
GSM-interface:	ja
USB-interface:	ja
Logboekfunctie:	ja
Meerregelige displayweergave:	ja
Batterijbuffer:	ja
Zelfdiagnosesysteem (ZDS):	ja