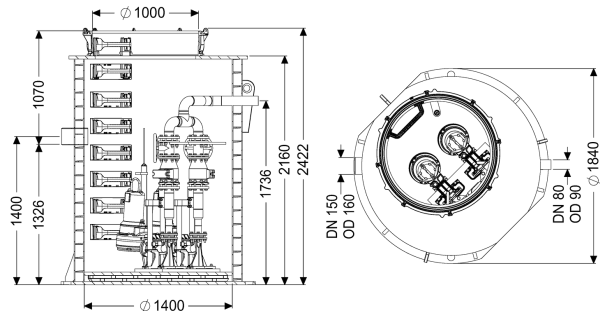


Pompstation Aquapump XXL Duo, STZ 11000-S1, AX



Artikel informatie

Artikel nr.: 8743042
 GTIN: 4026092078105
 Korting groep: 60

Beschrijving

Het pompstation is uitgerust met een of twee onderdompelbare pomp(en) en een terugslagklep. Het verzamelreservoir, gemaakt van duurzaam bestendig kunststof (PE), beschikt over een open pompbehuizing met universele aansluitmogelijkheden. Geïntegreerde onderdelen kunnen eenvoudig met snelsluitingen worden verwijderd. Omdat het KESSEL-systeem modulair is, zijn voor de verdere montage verschillende technieschachtvarianten als toebehoren beschikbaar. Hefketting van rvs voor het uitnemen per pomp kan afhankelijk van de diepte als optie worden besteld met het art. nr.:

680 528 = lengte 2 m 680 529 = lengte 3 m 680 530 = lengte 4 m 680 531 = lengte 5 m

Uitvoering

Aanwijzing inbouwdiepte:

Soort installatie:

Afsluitvoorziening:

Doorvoerdichting voor mantelbuis (DN):

Klimhulp:

Doorvoerdichting voor ontluichtingsleiding (DN):

Opstelling:

Pompregeling:

Terugstuwbeveiliging:

Persleidingaansluiting:

in combinatie met schachtmodule

duopomp

schuif van gietijzer

100

ja

100

Natte opstelling

Besturingskast

geïntegreerd

horizontaal

Schachtsysteem:	Wikkelbuis
Algemene karakteristieken	
Kleur:	zwart
Norm:	EN 12050-1
Soort afvalwater:	Fecaliëhoudend afvalwater
Inbouwsituatie:	aardinbouw
Afleveringstoestand:	Voorgemonteerd voor bouwzijdige montage (pompen, sensoren en de besturingskast bouwzijdig aan te sluiten)
Installatietype:	Duo
Afmetingen	
Netto gewicht:	845,9 kg
Bruto gewicht:	913,9 kg
Grondwaterdichtheid vanaf bodem:	3000 mm
Lengte:	1880 mm
Breedte:	1880 mm
Hoogte:	2440 mm
Lengte verpakking:	3400 mm
Breedte verpakking:	1800 mm
Hoogte verpakking:	1760 mm
Reservoir/basiselement	
Persleidingaansluiting (DN):	80
Persleidingaansluiting (DA):	90 mm
Afstand hart afvoer tot reservoirbodem:	1735 mm
Afstand onderkant toevoerbuis tot reservoirbodem:	1320 mm
Afstand hart toevoerbuis tot aan reservoirbodem:	1400 mm
Afstand bedding toevoer tot bovenkant reservoir:	1090 mm
Nominale toevoerdiameter (DA):	160 mm
Nominale toevoer (DN):	150 mm
Aantal toevoeren:	1
Dagmaat reservoir (LW):	1600 mm
Dagmaat toegang (LW):	1000 mm
Nuttig volume:	800 l
Loopband	
Pomp:	STZ 11000
Aantal pompen:	2
Gewicht, pomp:	107 kg
Aansluit type:	Directe aansluiting
Nominale stroomsterkte:	18,8 A
Beschermingsklasse:	I
Isolatieklasse:	H
Cos phi - vermogensfactor:	0,89
Beschermingsklasse pomp:	IP 68 (20 m)
Temperatuurbewaking:	geïntegreerd

Temperatuur te verpompen materiaal (permanent) max.:	40 °C
Opvoercapaciteit max.:	30,6 m ³ /h
Opvoerhoogte max.:	68 m
Toerental:	2900 U/min
Vermogen P1:	11 kW
Vermogen P2:	9,5 kW
Modus:	S1
Type aansluitleiding pomp:	H07RN8-F PLU 10G 1,5 mm ²
Type schoepenwiel:	Snijwerk
Lengte van pompkabel:	10 m
Besturing	
Besturingskast:	Comfort Plus SD
Motorbeveiligingsschakelaar:	ja
Alarmgever:	Peilsonde
Instrument niveauregeling:	Peilsonde
Soort niveauregeling:	hydrostatisch
Beschermingsklasse besturingskast:	IP 54
Netfrequentie:	50 Hz
Bedrijfsspanning:	400 V
Aansluit type:	Directe aansluiting
Potentiaalvrij contact:	ja
GSM-interface:	ja
USB-interface:	ja
Logboekfunctie:	ja
Meerregelige displayweergave:	ja
Batterijbuffer:	ja
Zelfdiagnosesysteem (ZDS):	ja