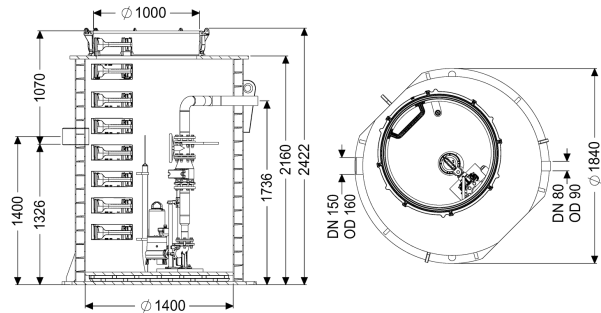


Pompstation Aquapump XXL Tronic, GTK 5200-S1



Artikel informatie

Artikel nr.: 8743045
 GTIN: 4026092078136
 Kortingsgroep: 60

Voordelen

- Uiterst betrouwbaar
- Kan flexibel worden ingebouwd
- Ook geschikt voor grote hoeveelheden fecaliënvrij afvalwater

Beschrijving

Het pompstation is uitgerust met een of twee onderdompelbare pomp(en) en een terugslagklep. Het verzamelreservoir, gemaakt van duurzaam bestendig kunststof (PE), beschikt over een open pompbehuizing met universele aansluitmogelijkheden. Geïntegreerde onderdelen kunnen eenvoudig met snelsluitingen worden verwijderd. Omdat het KESSEL-systeem modulair is, zijn voor de verdere montage verschillende technieschachtvarianten als toebehoren beschikbaar. Hefketting van rvs voor het uitnemen per pomp kan afhankelijk van de diepte als optie worden besteld met het art. nr.:

680 528 = lengte 2 m 680 529 = lengte 3 m 680 530 = lengte 4 m 680 531 = lengte 5 m

Uitvoering

Aanwijzing inbouwdiepte:

Soort installatie:

Afsluitvoorziening:

Doorvoerdichting voor mantelbuis (DN):

Klimhulp:

Doorvoerdichting voor ontluichtingsleiding (DN):

Opstelling:

Pompregeling:

Terugstuwbeveiliging:

in combinatie met schachtmodule

Enkele eenheid

schuif van gietijzer

100

ja

100

Natte opstelling

Besturingskast

geïntegreerd

| | |
|---|---|
| Persleidingaansluiting: | horizontaal |
| Schachtsysteem: | Wikkelbuis |
| Algemene karakteristieken | |
| Kleur: | zwart |
| Norm: | EN 12050-2 en EN 12050-1 (zonder ATEX-vereisten) |
| Soort afvalwater: | Fecaliënhoudend of fecaliënvrij afvalwater (in inbouwsituaties zonder ATEX-eisen) |
| Inbouwsituatie: | aardinbouw |
| Afleveringstoestand: | Voorgemonteerd voor bouwzijdige montage (pompen, sensoren en de besturingskast bouwzijdig aan te sluiten) |
| Installatietype: | Tronic |
| ATEX: | nee |
| Afmetingen | |
| Netto gewicht: | 609,5 kg |
| Bruto gewicht: | 677,5 kg |
| Grondwaterdichtheid vanaf bodem: | 3000 mm |
| Lengte: | 1880 mm |
| Breedte: | 1880 mm |
| Hoogte: | 2440 mm |
| Lengte verpakking: | 3200 mm |
| Breedte verpakking: | 1800 mm |
| Hoogte verpakking: | 1760 mm |
| Reservoir/basiselement | |
| Persleidingaansluiting (DN): | 80 |
| Persleidingaansluiting (DA): | 90 mm |
| Afstand hart afvoer tot reservoirbodem: | 1735 mm |
| Afstand onderkant toevoerbuis tot reservoirbodem: | 1320 mm |
| Afstand hart toevoerbuis tot aan reservoirbodem: | 1400 mm |
| Afstand bedding toevoer tot bovenkant reservoir: | 1090 mm |
| Nominale toevoerdiameter (DA): | 160 mm |
| Nominale toevoer (DN): | 150 mm |
| Aantal toevoeren: | 1 |
| Dagmaat reservoir (LW): | 1600 mm |
| Dagmaat toegang (LW): | 1000 mm |
| Nuttig volume: | 900 l |
| Loopband | |
| Pomp: | GTK 5200 |
| Aantal pompen: | 1 |
| Gewicht, pomp: | 56 kg |
| Aansluit type: | Directe aansluiting |
| Nominale stroomsterkte: | 8,7 A |
| Beschermingsklasse: | I |
| Isolatieklasse: | H |

| | |
|--|--------------------------------------|
| Cos phi - vermogensfactor: | 0,85 |
| Beschermingsklasse pomp: | IP 68 (20 m) |
| Temperatuurbewaking: | geïntegreerd |
| Temperatuur te verpompen materiaal (permanent) max.: | 40 °C |
| Opvoercapaciteit max.: | 51,6 m ³ /h |
| Opvoerhoogte max.: | 31,6 m |
| Toerental: | 2840 U/min |
| Vermogen P1: | 5,2 kW |
| Vermogen P2: | 4,4 kW |
| Modus: | S1 |
| Type aansluitleiding pomp: | H07RN8-F PLU 10G 1,5 mm ² |
| Type schoepenwiel: | Eenkanaalswaaier |
| Lengte van pompkabel: | 10 m |

| | |
|------------------------------------|---------------------|
| Besturing | |
| Besturingskast: | Comfort Plus |
| Motorbeveiligingsschakelaar: | ja |
| Alarmgever: | Peilsonde |
| Instrument niveauregeling: | Peilsonde |
| Soort niveauregeling: | hydrostatisch |
| Beschermingsklasse besturingskast: | IP 54 |
| Netfrequentie: | 50 Hz |
| Bedrijfsspanning: | 400 V |
| Aansluit type: | Directe aansluiting |
| Potentiaalvrij contact: | ja |
| GSM-interface: | ja |
| USB-interface: | ja |
| Logboekfunctie: | ja |
| Meerregelige displayweergave: | ja |
| Batterijbuffer: | ja |
| Zelfdiagnosesysteem (ZDS): | ja |