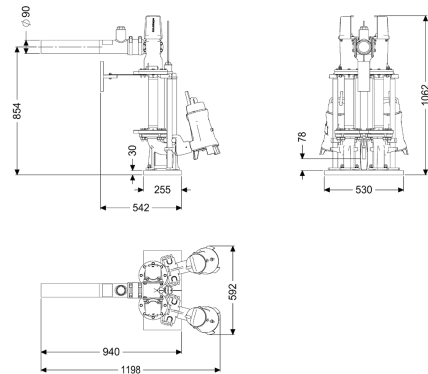


Pompinstallatie Aquapump Retrofit Duo, GTF 1400, Peilsonde



Artikel informatie

Artikel nr.: 8744020
 GTIN: 4026092103517
 Korting groep: 60

Beschrijving

Dubbele pompinstallatie voor inbouw in een schacht op de inbouwlocatie. Vereiste minimumdiameter van schacht op de inbouwlocatie: 1000 mm

Uitvoering
 Soort installatie: duopomp
 Afsluitvoorziening: ja
 Opstelling: Natte opstelling
 Pompregeling: Besturingskast
 Terugstuwbeveiliging: geïntegreerd
 Persleidingaansluiting: verticaal (speciale uitvoering op aanvraag),
 horizontaal (standaarduitvoering)

Algemene karakteristieken

Norm: EN 12050-2 en EN 12050-1 (zonder ATEX-vereisten)
 Soort afvalwater: Fecaliënhoudend of fecaliënvrij afvalwater (in inbouwsituaties zonder ATEX-eisen)
 Inbouwsituatie: inbouw in bouwkundige sparing
 Installatietype: Duo
 ATEX: nee

Afmetingen

Netto gewicht: 103,6 kg
 Bruto gewicht: 103,6 kg

Lengte verpakking:	1090 mm
Breedte verpakking:	564 mm
Hoogte verpakking:	1062 mm
Reservoir/basiselement	
Persleidingaansluiting (DN):	90
Persleidingaansluiting (DA):	80 mm
Nominale toevoer (DN):	150 mm
Loopband	
Pomp:	GTF 1400
Aantal pompen:	2
Aansluit type:	Gecodeerde stekker
Bedrijfsspanning:	230
Netfrequentie:	50 Hz
Nominale stroomsterkte:	6,5 A
Lengte van pompkabel:	10 m
Beschermingsklasse:	I
Beschermingsklasse pomp:	IP 68 (3 m)
Temperatuurbewaking:	geïntegreerd
Temperatuur te verpompen materiaal (permanent) max.:	40 °C
Opvoercapaciteit max.:	31 m ³ /h
Opvoerhoogte max.:	10,5 m
Toerental:	2900 U/min
Vermogen P1:	1,5 kW
Vermogen P2:	1,1 kW
Modus:	S1
Type aansluitleiding pomp:	H07RN-F 3G 1,5 mm ²
Type schoepenwiel:	Open waaier
Vereiste zekering (kabelbescherming):	C 16 A
Besturing	
Besturingskast:	Comfort
Alarmgever:	Peilsonde
Instrument niveauregeling:	Peilsonde
Soort niveauregeling:	hydrostatisch
Beschermingsklasse besturingskast:	IP 54
Netfrequentie:	50 Hz
Bedrijfsspanning:	230 V
Aansluit type:	Gecodeerde stekker
Kabellengte besturingskast:	1,4 m
Potentiaalvrij contact:	optioneel
GSM-interface:	ja
USB-interface:	ja
Logboekfunctie:	ja
Meerregelige displayweergave:	ja
Batterijbuffer:	ja
Zelfdiagnosesysteem (ZDS):	ja
Vereiste zekering (kabelbescherming):	C 16 A

Nominale stroomsterkte:

6,5 A