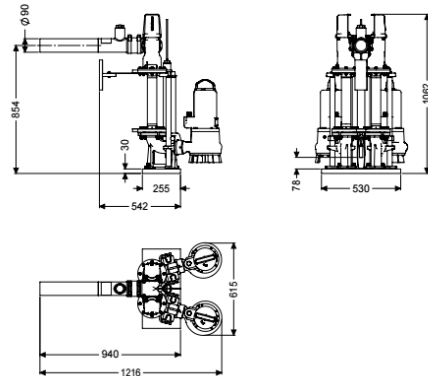


Pompinstallatie Aquapump Retrofit Duo, GTK 3700, Peilsonde



Artikel informatie

Artikel nr.: 8744034
 GTIN: 4026092103579
 Korting groep: 60

Beschrijving

Dubbele pompinstallatie voor inbouw in een schacht op de inbouwlocatie. Vereiste minimumdiameter van schacht op de inbouwlocatie: 1000 mm

Uitvoering
 Soort installatie: duopomp
 Afsluitvoorziening: ja
 Opstelling: Natte opstelling
 Pompregeling: Besturingskast
 Terugstuwbeveiliging: geïntegreerd
 Persleidingaansluiting: verticaal (speciale uitvoering op aanvraag),
 horizontaal (standaarduitvoering)

Algemene karakteristieken

Norm: EN 12050-2 en EN 12050-1 (zonder ATEX-vereisten)
 Soort afvalwater: Fecaliënhoudend of fecaliënvrij afvalwater (in inbouwsituaties zonder ATEX-eisen)
 Inbouwsituatie: inbouw in bouwkundige sparing
 Installatietype: Duo
 ATEX: nee

Afmetingen

Netto gewicht: 155,6 kg
 Bruto gewicht: 155,6 kg

| | |
|--|--------------------------------|
| Lengte verpakking: | 1090 mm |
| Breedte verpakking: | 615 mm |
| Hoogte verpakking: | 1062 mm |
| Reservoir/basiselement | |
| Persleidingaansluiting (DN): | 90 |
| Persleidingaansluiting (DA): | 80 mm |
| Loopband | |
| Pomp: | GTK 3700 |
| Aantal pompen: | 2 |
| Aansluit type: | Directe aansluiting |
| Bedrijfsspanning: | 400 |
| Netfrequentie: | 50 Hz |
| Nominale stroomsterkte: | 6,5 A |
| Lengte van pompkabel: | 10 m |
| Beschermingsklasse: | I |
| Beschermingsklasse pomp: | IP 68 (3 m) |
| Temperatuurbewaking: | geïntegreerd |
| Temperatuur te verpompen materiaal (permanent) max.: | 40 °C |
| Opvoercapaciteit max.: | 82 m ³ /h |
| Opvoerhoogte max.: | 23,5 m |
| Toerental: | 2900 U/min |
| Vermogen P1: | 3,7 kW |
| Vermogen P2: | 3,1 kW |
| Modus: | S1 |
| Type aansluitleiding pomp: | H07RN-F 7G 1,5 mm ² |
| Type schoepenwiel: | Eenkanaalswaaier |
| Vereiste zekering (kabelbescherming): | 3 x C 32 A |
| Besturing | |
| Besturingskast: | Comfort |
| Alarmgever: | Peilsonde |
| Instrument niveauregeling: | Peilsonde |
| Soort niveauregeling: | hydrostatisch |
| Beschermingsklasse besturingskast: | IP 54 |
| Netfrequentie: | 50 Hz |
| Bedrijfsspanning: | 400 V |
| Aansluit type: | Directe aansluiting |
| Potentiaalvrij contact: | optioneel |
| GSM-interface: | ja |
| USB-interface: | ja |
| Logboekfunctie: | ja |
| Meerregelige displayweergave: | ja |
| Batterijbuffer: | ja |
| Zelfdiagnosesysteem (ZDS): | ja |
| Vereiste zekering (kabelbescherming): | 3 x C 32 A |
| Nominale stroomsterkte: | 6,5 A |