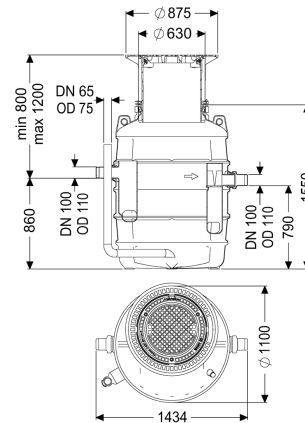


Vetafscheider EasyClean ground NG 2, Direct, 800-1200 mm, D, rechts



Artikel informatie

Artikel nr.: 93002.120D-DR
 GTIN: 4026092095089
 Korting groep: 60

Voordelen

- Geurarme en schone afvoer
- Gedefinieerd afvoerpunt
- Volledig legen van de afscheider

Beschrijving

De afscheider voor vethoudend afvalwater is geschikt voor ondergrondse installatie en vereist geen metalen onderdelen in het reservoir. Het verzamelreservoir gemaakt van duurzaam en bestendig kunststof (PE) is uitgerust met een geïntegreerde slibvanger en heeft een afgerond bodemdeel voor een snelle en schone lediging. Toegang voor reinigings- en onderhoudswerkzaamheden is mogelijk via één of meerdere deksels. Voor een stankvrije manuele lediging is een zuigleidingaansluiting beschikbaar. Voor belastingsklasse D moet op de inbouwlocatie een lastverdeelplaat worden ingebouwd. De wapeningsplannen zijn bij de KESSEL verkrijgbaar. Garantie op het materiaal PE 20 jaar.

Uitvoering

Aanwijzing inbouwdiepte:	aardinbouw, vorstvrije diepte 1200 mm
Stromingsrichting:	rechts
Afvoervariant:	Direct
Nominale grootte (NG):	2
Zuigleiding:	Zuigleiding
Soort lediging:	handmatig
Draagvermogen (DIN 19901):	E4

Algemene karakteristieken

Materiaal:	PE
Inbouwsituatie:	aardinbouw

Afleveringstoestand:	Klaar voor installatie (koppelstukken bouwzijdig aan te sluiten)
Afmetingen	
Netto gewicht:	120 kg
Bruto gewicht:	127 kg
Grondwaterdichtheid vanaf bodem:	500 mm
Diameter:	648 mm
Inbouwdiepte:	800 - 1200 mm
Lengte:	1380 mm
Breedte:	1106 mm
Lengte verpakking:	900 mm
Breedte verpakking:	900 mm
Hoogte verpakking:	2378 mm
Reservoir/basiselement	
Afstand onderkant afvoerbuis tot reservoirbodem:	790 mm
Afstand onderkant toevoerbuis tot reservoirbodem:	860 mm
Nominale afvoerdiameter (DN):	100 mm
Nominale toevoer (DN):	100 mm
Aansluiting toe-/afvoerspie:	PE-HD-buis conform DIN 19537, PVC-KG-buis conform DIN 19534, PP of AS
Dagmaat toegang (LW):	600 mm
Afdekkingskarakteristieken	
Soort afdekking:	Afdekplaat
Afdekkingsmateriaal:	Gietijzer
Afdekking kleur:	zwart
Belastingsklasse:	D 400 (EN 124)
Dichtheid:	geur- en spatwaterdicht
Afvalwaterinhoud	
Afscheiderinhoud:	370 l
Inhoud slibvang:	200 l
Volume vetopslag:	120 l
Volume opslag lichte vloeistoffen:	120 l