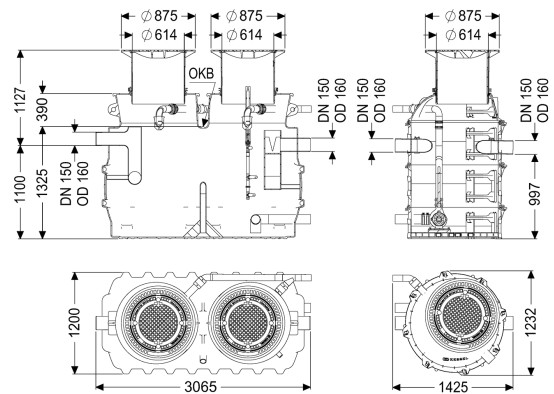


## Vetafscheider EasyClean ground NG 10, Auto Mix, 975-1165 mm, D



### Artikel informatie

Artikel nr.: 93010/120D-DSP-TS

GTIN:

Korting groep: 60

### Voordelen

- Programmagestuurde spoelinrichting
- Individualisering door middel van besturingskast mogelijk
- Onderhoudsarm systeem

### Beschrijving

De afscheider voor vet afvalwater voor aardinbouw bestaat uit een vetafscheider en een techniekschacht. De tweedelige installatie van duurzaam bestendig kunststof (PE) is uitgerust met een geïntegreerde slibvang en een geïntegreerde monsternamenvoorziening. Toegang voor reinigings- en onderhoudswerkzaamheden is mogelijk via het deksel en het traploos in hoogte verstelbare opzetstuk van kunststof. Het innovatieve schredder-mix-systeem met geïntegreerd snijwerk zorgt voor homogenisatie en circulatie van de inhoud van het reservoir. De reiniging wordt uitgevoerd via een externe, onderdompelbare pomp, die in een aparte techniekschacht is geïnstalleerd en met een afsluiter van het reservoir kan worden gescheiden. Voor een manuele stankvrije lediging is een zuigleidingaansluiting voorzien. Het volautomatische programmaverloop wordt aangestuurd door een gebruiksvriendelijke besturingskast met scherm met meerdere regels, dat, die via een potentiaalvrij contact in de gebouwbesturing kan worden geïntegreerd. De besturingskast met een kabellengte van 10 m is in de fabriek in de techniekschacht ingebouwd. Reiniging en lediging kan op afstand worden gestart met een afstandsbediening. Het individuele reinigingsprogramma met snelselectie maakt het mogelijk om de reiniging naar behoefte aan te passen aan de plaatselijke omstandigheden. Het volledig automatisch doorspoelen van de drinkwaterleidingen garandeert dat de drinkwaterhygiëneverordening wordt nageleefd. De vulvoorziening en het magneetventiel moeten op de inbouwlocatie in een droge ruimte worden geïnstalleerd. De verbindingen tussen de vetafscheider en techniekschacht en tussen de mantelbuis en de verbindingen moeten op de inbouwlocatie worden aangebracht. (zie verbindings- en aansluitset 917421). Voor belastingsklasse D moet op de inbouwlocatie een lastverdeelplaat worden ingebouwd. De wapeningsplannen zijn bij de KESSEL verkrijgbaar. 20 jaar garantie op het materiaal PE.

#### Uitvoering

Aanwijzing inbouwdiepte:	aardinbouw, vorstvrije diepte 1200 mm
Afsluitvoorziening:	ja
Afvoervariant:	Mix
Schredder-mix-systeem:	ja
Slibemmer:	nee
Nominale grootte (NG):	10,00
SonicControl:	nee
Zuigleiding:	Ledigingsaansluiting
Vulvoorziening conform DIN 1988:	nee
Soort lediging:	handmatig reinigingssysteem
Watertoevoer:	1 schroefventiel 1"
Monsternamenvoorziening:	Type NBG
Draagvermogen (DIN 19901):	E4

#### Algemene karakteristieken

Materiaal:	PE
Norm:	EN 1825
Inbouwsituatie:	aardinbouw
Afleveringstoestand:	Klaar voor installatie (elektrische componenten, koppelstukken bouwzijdig aan te sluiten)
Leveringsomvang:	Storz-B-koppeling R 2 1/2" voor zuigwagenaansluiting

<b>Afmetingen</b>	
Netto gewicht:	800 kg
Bruto gewicht:	820 kg
Grondwaterdichtheid vanaf bodem:	1320 mm
Lengte max.:	4490 mm
Inbouwdiepte:	975 - 1165 mm
Soort hoogteverstelling:	telescopisch opzetstuk, 5 graden kantelbaar
Inbrengraat lengte:	3065 mm
Breedte inbrengraat:	1235 mm
Lengte verpakking:	5430 mm
Breedte verpakking:	1287 mm
Hoogte verpakking:	2280 mm

<b>Reservoir/basiselement</b>	
Afstand onderkant afvoerbuis tot reservoirbodem:	1030 mm
Afstand onderkant toevoerbuis tot reservoirbodem:	1100 mm
Nominale afvoerdiameter (DN):	160 mm
Nominale afvoerdiameter (DN):	150 mm
Nominale toevordiameter (DA):	160 mm
Nominale toevoer (DN):	150 mm
Aansluiting toe-/afvoerspie:	PE-HD-buis conform DIN 19537, PVC-KG-buis conform DIN 19534, PP of AS
Dagmaat toegang (LW):	600 mm

<b>Afdekkingskarakteristieken</b>	
Soort afdekking:	Afdekplaat
Afdekkingsmateriaal:	Gietijzer
Afdekking kleur:	zwart
Breedte Afdekking:	659 mm
Hoogte Afdekking:	122 mm
Lengte Afdekking:	659 mm
Vergrendeling:	vergrendelt
Belastingsklasse:	D 400 (EN 124)
Dichtheid:	geur- en spatwaterdicht

<b>Afvalwaterinhoud</b>	
Afscheiderinhoud:	1600 l
Totaal volume:	2600 l
Inhoud slibvang:	1000 l
Volume vetopslag:	400 l

<b>Loopband</b>	
Pomp:	SPF 300 IP68
Aantal pompen:	1
Gewicht, pomp:	44 kg
Aansluit type:	Directe aansluiting
Beschermingsklasse:	I

Isolatieklasse:	F
Beschermingsklasse pomp:	IP 68
Temperatuurbewaking:	geïntegreerd
Temperatuur te verpompen materiaal (permanent) max.:	40 °C
Opvoercapaciteit max.:	60 m <sup>3</sup> /h
Opvoerhoogte max.:	17 m
Toerental:	2850 U/min
Vermogen P1:	3,6 kW
Vermogen P2:	3 kW
Modus:	S2 - 30 min.
Type aansluitleiding pomp:	H07RN-F 7G 1,5 mm <sup>2</sup>
Type schoepenwiel:	Radiaal schoepenwiel met snijwerk
Lengte van pompkabel:	5 m
Nominale stroomsterkte:	6,2 A
Besturing	
Besturingskast:	ja
Vereiste zekering (RCD):	30 mA
Netfrequentie:	50 Hz
Bedrijfsspanning:	400 V
Aansluit type:	Directe aansluiting
Vereiste zekering (kabelbescherming):	Zekering via besturingskast 400 V