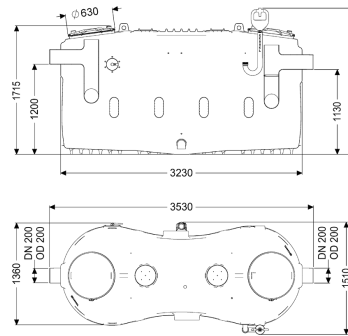


Vetafscheider EasyClean free NS 15, Direct, links



Artikel informatie

Artikel nr.: 93015-01-D-L
 GTIN: 4026092105191
 Korting groep: 60

Voordelen

- De stromingsrichting kan worden gewijzigd door middel van zelfdichtende verwisselbare moffen (NS 2 - NS 10)
- Onderhoudsarm systeem
- Geurbepaalde lediging bij gesloten reservoir

Beschrijving

De afscheider voor vethoudend afvalwater is voor de vrije opstelling in tegen vorst beschermde ruimtes geschikt en heeft geen metalen onderdelen in het reservoir. Het verzamelreservoir, gemaakt van duurzaam en bestendig kunststof (PE), is uitgerust met een geïntegreerde slibvanger en heeft een schuin toelopend bodemdeel voor een snelle en schone lediging. Twee stankdichte deksels met snelspansluitingen zorgen voor een eenvoudige toegang voor reinigings- en onderhoudswerkzaamheden. Voor een stankvrije manuele lediging is een zuigleidingaansluiting beschikbaar. Na lediging blijft er nog maximaal 3 liter restslibvolume in het reservoir achter. Garantie op het materiaal PE 20 jaar.

Uitvoering	
Stromingsrichting:	links
Schredder-mix-systeem:	nee
Slibemmer:	nee
Nominale grootte (NG):	15,00
SonicControl:	nee
Vulvoorziening conform DIN 1988:	nee
Soort lediging:	handmatig

Algemene karakteristieken	
Materiaal:	PE
Inbouwsituatie:	vrije opstelling

Afleveringstoestand:	Klaar voor installatie (koppelstukken bouwzijdig aan te sluiten)
Leveringsomvang:	Storz-B-koppeling R 2 1/2" voor zuigwagenaansluiting
Afmetingen	
Netto gewicht:	360 kg
Bruto gewicht:	435 kg
Opsteloppervlak lengte:	3530 mm
Opsteloppervlak breedte:	1490 mm
Opsteloppervlak hoogte:	1950 mm
Lengte verpakking:	3530 mm
Breedte verpakking:	1490 mm
Hoogte verpakking:	2085 mm
Reservoir/basiselement	
Nominale druk (PN):	10
Persleidingaansluiting (DN):	65
Persleidingaansluiting (DA):	75 mm
Afstand onderkant afvoerbuis tot reservoirbodem:	1130 mm
Afstand onderkant toevoerbuis tot reservoirbodem:	1200 mm
Nominale afvoerdiameter (DN):	200 mm
Nominale afvoerdiameter (DN):	200 mm
Nominale toevoerdiameter (DA):	200 mm
Nominale toevoer (DN):	200 mm
Aansluiting toe-/afvoerspie:	PE-HD-buis conform DIN 19537, HT-buis conform DIN 19560, PP of AS
Onderhoudsopening:	420 mm
Afdekkingskarakteristieken	
Soort afdekking:	Deksel
Afdekkingsmateriaal:	Kunststof
Afdekking kleur:	paars
Vergrendeling:	Snelspansluiting
Dichtheid:	geurdicht
Afvalwaterinhoud	
Afscheiderinhoud:	2230 l
Totaal volume:	3730 l
Volume vetopslag:	600 l
Besturing	
Besturingskast:	nee