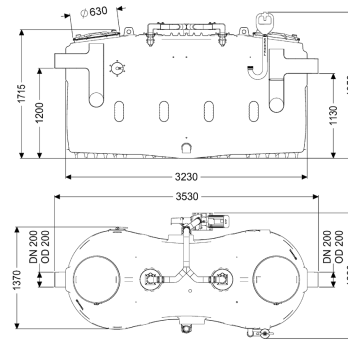


## Vetafscheider EasyClean free NS 15, Auto Mix, links



### Artikel informatie

Artikel nr.: 93015-01-DSP-L  
GTIN: 4026092105115  
Korting groep: 60

### Voordelen

- De stromingsrichting kan worden gewijzigd door middel van zelfdichtende verwisselbare moffen (NS 2 - NS 10)
- Onderhoudsarm systeem
- Individualisering door middel van besturingskast mogelijk

### Beschrijving

De afscheider voor vethoudend afvalwater is voor de vrije opstelling in tegen vorst beschermde ruimtes geschikt en heeft geen metalen onderdelen in het reservoir. Het verzamelreservoir, gemaakt van duurzaam en bestendig kunststof (PE), is uitgerust met een geïntegreerde slibvanger en heeft een schuin toelopend bodemdeel voor een snelle en schone lediging. Twee stankdichte deksels met snelspansluitingen zorgen voor een eenvoudige toegang voor reinigings- en onderhoudswerkzaamheden. Het innovatieve schredder-mix-systeem met geïntegreerd snijwerk zorgt voor homogenisatie en circulatie van de inhoud van het reservoir. De reiniging wordt uitgevoerd via een externe pomp, die door een afsluiter van het reservoir kan worden gescheiden. Voor een manuele stankvrije lediging is een zuigleidingaansluiting voorzien. Het volautomatische programmaverloop wordt aangestuurd door een gebruiksvriendelijke besturingskast met meerregelige display, die via een potentiaalvrij contact in de gebouwbesturing kan worden geïntegreerd. Reiniging en lediging kan op afstand worden gestart via een optioneel verkrijgbare afstandsbediening. Het individuele reinigingsprogramma met snelselectie maakt het mogelijk om de reiniging naar behoefte aan te passen aan de plaatselijke omstandigheden. Na lediging blijft er nog maximaal 3 liter restslibvolume in het reservoir achter. Het volledig automatisch doorspoelen van de drinkwaterleidingen garandeert dat de drinkwaterhygiëneverordening wordt nageleefd. Garantie op het materiaal PE 20 jaar.

Uitvoering

Afsluitvoorziening:	ja
Stromingsrichting:	links
Afvoervariant:	Auto Mix
Schredder-mix-systeem:	ja
Slibemmer:	ja
Nominale grootte (NG):	15,00
SonicControl:	nee
Zuigleiding:	Ledigingsaansluiting
Vulvoorziening conform DIN 1988:	ja
Soort lediging:	automatisch reinigingssysteem
Watertoevoer:	2 magneetkleppen 1"
Draagvermogen (DIN 19901):	F3
Algemene karakteristieken	
Materiaal:	PE
Inbouwsituatie:	vrije opstelling
Afleveringstoestand:	Klaar voor installatie (elektrische componenten, koppelstukken bouwzijdig aan te sluiten)
Leveringsomvang:	Storz-B-koppeling R 2 1/2" voor zuigwagenaansluiting
Afmetingen	
Netto gewicht:	410 kg
Bruto gewicht:	485 kg
Opsteloppervlak lengte:	3530 mm
Opsteloppervlak breedte:	1680 mm
Opsteloppervlak hoogte:	1950 mm
Lengte verpakking:	3530 mm
Breedte verpakking:	1680 mm
Hoogte verpakking:	2085 mm
Reservoir/basiselement	
Nominale druk (PN):	10
Persleidingaansluiting (DN):	65
Persleidingaansluiting (DA):	75 mm
Afstand onderkant afvoerbuï tot reservoirbodem:	1130 mm
Afstand onderkant toevoerbuï tot reservoirbodem:	1200 mm
Nominale afvoerdiameter (DN):	200 mm
Nominale afvoerdiameter (DN):	200 mm
Nominale toevoerdiameter (DA):	200 mm
Nominale toevoer (DN):	200 mm
Aansluiting toe-/afvoerspïe:	PE-HD-buï conform DIN 19537, HT-buï conform DIN 19560, PP of AS
Onderhoudsopening:	420 mm
Afdekkingskarakteristieken	
Soort afdekking:	Deksel
Afdekkingsmateriaal:	Kunststof

Afdekking kleur:	paars
Vergrendeling:	Snelspansluiting
Dichtheid:	geurdicht
Afvalwaterinhoud	
Totaal volume:	3730 l
Inhoud slibvang:	1500 l
Volume vetopslag:	600 l
Loopband	
Pomp:	SPF 300 KE 2.0
Aantal pompen:	1
Aansluit type:	Directe aansluiting
Nominale stroomsterkte:	6,2 A
Beschermingsklasse:	I
Isolatieklasse:	F
Cos phi - vermogensfactor:	0,87
Beschermingsklasse pomp:	IP 55
Temperatuurbewaking:	geïntegreerd
Temperatuur te verpompen materiaal (permanent) max.:	40 °C
Opvoercapaciteit max.:	60 m <sup>3</sup> /h
Opvoerhoogte max.:	17 m
Toerental:	2850 U/min
Vermogen P1:	3,6 kW
Vermogen P2:	3 kW
Modus:	S2 - 30 min.
Vereiste zekering (kabelbescherming):	Zekering via besturingskast 400 V
Type aansluitleiding pomp:	H07RN-F 7G 1,5 mm <sup>2</sup>
Type schoepenwiel:	Radiaal schoepenwiel met snijwerk
Lengte van pompkabel:	5 m
Besturing	
Besturingskast:	ja
Motorbeveiligingsschakelaar:	ja
Vereiste zekering (RCD):	30 mA
Beschermingsklasse besturingskast:	IP 54
Netfrequentie:	50 Hz
Bedrijfsspanning:	400 V
Aansluit type:	Directe aansluiting
Potentiaalvrij contact:	ja
GSM-interface:	nee
USB-interface:	nee
Logboekfunctie:	ja
Meerregelige displayweergave:	ja
Batterijbuffer:	nee
Zelfdiagnosesysteem (ZDS):	ja
Vereiste zekering (kabelbescherming):	Zekering via besturingskast 400 V