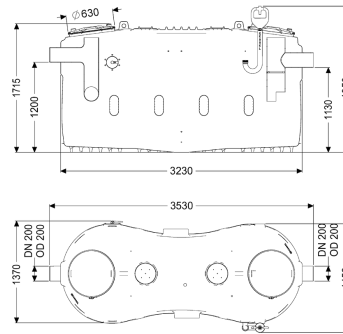


## Vetafscheider EasyClean free NS 20, Standard, links



### Artikel informatie

Artikel nr.: 93020-01-L  
 GTIN: 4026092105252  
 Korting groep: 60

### Voordelen

- De stromingsrichting kan worden gewijzigd door middel van zelfdichtende verwisselbare moffen (NS 2 - NS 10)
- Uitbreidbaar tot Auto Mix & Pump
- Onderhoudsarm systeem

### Beschrijving

De afscheider voor vethoudend afvalwater is voor de vrije opstelling in tegen vorst beschermde ruimtes geschikt en heeft geen metalen onderdelen in het reservoir. Het verzamelreservoir, gemaakt van duurzaam en bestendig kunststof (PE), is uitgerust met een geïntegreerde slibvanger en heeft een schuin toelopend bodemdeel voor een snelle en schone lediging. Twee stankdichte deksels met snelspansluitingen zorgen voor een eenvoudige toegang voor reinigings- en onderhoudswerkzaamheden. De handmatige lediging vindt plaats met geopend reservoir. Garantie op het materiaal PE 20 jaar.

#### Uitvoering

Stromingsrichting:	links
Afvoervariant:	Standaard
Schredder-mix-systeem:	nee
Nominale grootte (NG):	20,00
SonicControl:	nee
Soort lediging:	handmatig met zuigslang

#### Algemene karakteristieken

Inbouwsituatie:	vrije opstelling
Afleveringstoestand:	Klaar voor installatie (koppelstukken bouwzijdig aan te sluiten)
ATEX:	nee

Afmetingen	
Netto gewicht:	355 kg
Bruto gewicht:	430 kg
Opsteloppervlak lengte:	3530 mm
Opsteloppervlak breedte:	1730 mm
Opsteloppervlak hoogte:	1950 mm
Inbrengmaat lengte:	3530 mm
Breedte inbrengmaat:	1490 mm
Hooge inbrengmaat:	1950 mm
Lengte verpakking:	3530 mm
Breedte verpakking:	1490 mm
Hoogte verpakking:	2085 mm
Reservoir/basiselement	
Afstand onderkant afvoerbuis tot reservoirbodem:	1130 mm
Afstand onderkant toevoerbuis tot reservoirbodem:	1200 mm
Nominale afvoerdiameter (DN):	200 mm
Nominale afvoerdiameter (DN):	200 mm
Nominale toevoerdiameter (DA):	200 mm
Nominale toevoer (DN):	200 mm
Afdekkingskarakteristieken	
Soort afdekking:	Deksel
Afdekkingsmateriaal:	Kunststof
Afdekking kleur:	paars
Dichtheid:	geurdicht
Afvalwaterinhoud	
Afscheiderinhoud:	1730 l
Maxi. vetlaagdikte:	235 mm
Totaal volume:	3730 l
Inhoud slibvang:	2000 l
Volume vetopslag:	800 l