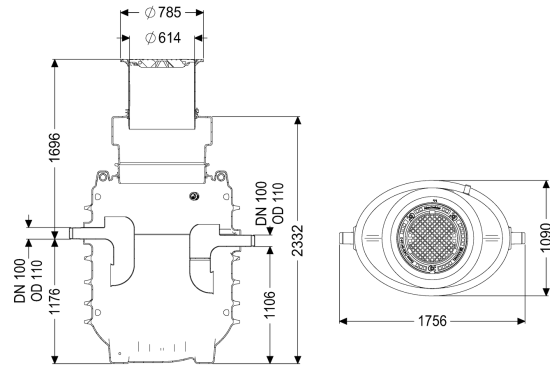


Vetafscheider EasyClean ground NG 3, Standard, 1190-1740 mm, Klasse D



Artikel informatie

Artikel nr.: 95030-170D
 GTIN: 4026092100561
 Korting groep: 60

Voordelen

- In hoogte verstelbaar opzetstuk met stankdicht afdekkingen in verschillende belastingsklassen
- Grondwaterbestendig
- Onderhoudsarm systeem

Beschrijving

De afscheider voor vethoudend afvalwater is geschikt voor ondergrondse installatie en heeft geen metalen onderdelen in het reservoir. Het verzamelreservoir, gemaakt van duurzaam en bestendig kunststof (PE), is uitgerust met een geïntegreerde slibvang en heeft een afgerond bodemdeel voor een snelle en schone lediging.

Toegang voor reinigings- en onderhoudswerkzaamheden is mogelijk via een deksel. De handmatige lediging vindt plaats met geopend reservoir.

Voor belastingsklasse D moet op de inbouwlocatie een lastverdeelplaat worden ingebouwd. De wapeningsplannen zijn onderdeel van de EBA en bij KESSEL verkrijgbaar.

Het reservoir is tot het peil grondwaterbestendig. 20 jaar garantie op het materiaal PE.

Uitvoering

Aanwijzing inbouwdiepte:	Grondinstallatie vorstvrije diepte 1700 m
Afvoervariant:	Standaard
Schredder-mix-systeem:	nee
Slibemmer:	nee
Nominale grootte (NG):	3
SonicControl:	nee
Vulvoorziening conform DIN 1988:	nee
Soort lediging:	handmatig met zuigslang
Draagvermogen (DIN 19901):	E4

Algemene karakteristieken

Materiaal:	PE
Norm:	EN 1825
Inbouwsituatie:	aardinbouw
Afleveringstoestand:	Klaar voor installatie (koppelstukken bouwzijdig aan te sluiten)

Afmetingen

Netto gewicht:	255 kg
Bruto gewicht:	255 kg
Inbouwdiepte:	1190 - 1740 mm
Soort hoogter verstelling:	telescopisch opzetstuk, 5 graden kantelbaar
Lengte:	1700 mm
Breedte:	1090 mm
Hoogte:	1820 mm
Lengte verpakking:	1300 mm
Breedte verpakking:	2200 mm
Hoogte verpakking:	1970 mm

Reservoir/basiselement

Afstand onderkant afvoerbuis tot reservoirbodem:	1105 mm
Afstand onderkant toevoerbuis tot reservoirbodem:	1175 mm
Nominale afvoerdiameter (DN):	110 mm
Nominale afvoerdiameter (DN):	100 mm
Nominale toevoerdiameter (DA):	110 mm
Nominale toevoer (DN):	100 mm
Aansluiting toe-/afvoerspie:	PE-HD-buis conform DIN 19537, PVC-KG-buis conform DIN 19534, PP of AS
Dagmaat toegang (LW):	600 mm

Afdekkingskarakteristieken

Soort afdekking:	Afdekplaat
Afdekkingsmateriaal:	Gietijzer
Afdekking kleur:	zwart
Vergrendeling:	Lock & Lift
Belastingsklasse:	D 400 (EN 124)
Dichtheid:	geur- en spatwaterdicht

Afvalwaterinhoud

Afscheiderinhoud:	615 l
Maxi. vetlaagdikte:	125 mm
Totaal volume:	915 l
Inhoud slibvang:	300 l
Volume vetopslag:	120 l

Besturing

Besturingskast:	nee
-----------------	-----