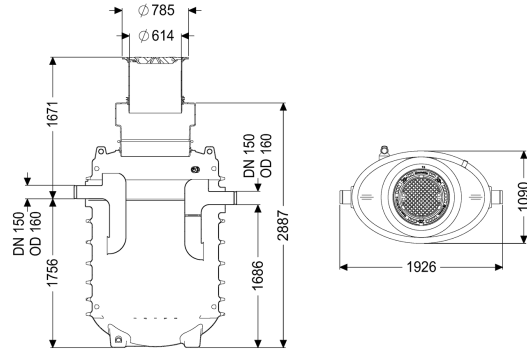


## Vetafschneider EasyClean ground NG 8,5, Direct, 1015-1715 mm, A/B, links



### Artikel informatie

Artikel nr.: 95085-170B-DL  
 GTIN: 4026092101155  
 Korting groep: 60

### Voordelen

- Geurarme en schone afvoer
- Gedefinieerd afvoerpunt
- Volledig legen van de afscheider

### Beschrijving

De afscheider voor vethoudend afvalwater is geschikt voor ondergrondse installatie en heeft geen metalen onderdelen in het reservoir. Het verzamelreservoir, gemaakt van duurzaam en bestendig kunststof (PE), is uitgerust met een geïntegreerde slibvang en heeft een afgerond bodemdeel voor een snelle en schone lediging. Toegang voor reinigings- en onderhoudswerkzaamheden is mogelijk via een deksel. Voor handmatige lediging is een aansluiting zuigleiding beschikbaar. Voor belastingsklasse D moet op de inbouwlocatie een lastverdeelplaat worden ingebouwd. De wapeningsplannen zijn onderdeel van de EBA en bij KESSEL verkrijgbaar. Het reservoir is tot het peil grondwaterbestendig. 20 jaar garantie op het materiaal PE.

#### Uitvoering

|                            |   |
|----------------------------|---|
| Aanwijzing inbouwdiepte:   | Grondinstallatie vorstvrije diepte 1700 m |
| Stromingsrichting:         | links                                     |
| Afvoervariant:             | Direct                                    |
| Nominale grootte (NG):     | 8,5                                       |
| Zuigleiding:               | Zuigleiding                               |
| Soort lediging:            | handmatig                                 |
| Draagvermogen (DIN 19901): | E4  |

#### Algemene karakteristieken

|            |         |
|------------|---------|
| Materiaal: | PE      |
| Norm:      | EN 1825 |

|   |   |
|---|---|
| Inbouwsituatie:                                   | aardinbouw  |
| Afleveringstoestand:                              | Klaar voor installatie (koppelstukken bouwzijdig aan te sluiten)      |
| <b>Afmetingen</b>                                 |   |
| Netto gewicht:                                    | 335 kg  |
| Bruto gewicht:                                    | 335 kg  |
| Diameter:   | 648 mm  |
| Inbouwdiepte:                                     | 1015 - 1715 mm  |
| Lengte:   | 1870 mm   |
| Breedte:  | 1150 mm   |
| Hoogte:   | 2375 mm   |
| Lengte verpakking:                                | 2500 mm   |
| Breedte verpakking:                               | 2700 mm   |
| Hoogte verpakking:                                | 1240 mm   |
| <b>Reservoir/basiselement</b>                     |   |
| Afstand onderkant afvoerbuis tot reservoirbodem:  | 1685 mm   |
| Afstand onderkant toevoerbuis tot reservoirbodem: | 1755 mm   |
| Nominale afvoerdiameter (DN):                     | 150 mm  |
| Nominale toevoerdiameter (DA):                    | 160 mm  |
| Nominale toevoer (DN):                            | 150 mm  |
| Aansluiting toe-/afvoerspie:                      | PE-HD-buis conform DIN 19537, PVC-KG-buis conform DIN 19534, PP of AS |
| Dagmaat toegang (LW):                             | 600 mm  |
| <b>Afdekkingskarakteristieken</b>                 |   |
| Soort afdekking:                                  | Afdekplaat  |
| Afdekkingsmateriaal:                              | Gietijzer   |
| Afdekking kleur:                                  | zwart   |
| Vergrendeling:                                    | Lock & Lift   |
| Belastingsklasse:                                 | B 125 (EN 124)  |
| Dichtheid:  | geur- en spatwaterdicht   |
| <b>Afvalwaterinhoud</b>                           |   |
| Afscheiderinhoud:                                 | 850 l   |
| Maxi. vetlaagdikte:                               | 325 mm  |
| Totaal volume:                                    | 1700 l  |
| Inhoud slibvang:                                  | 850 l   |
| Volume vetopslag:                                 | 340 l   |