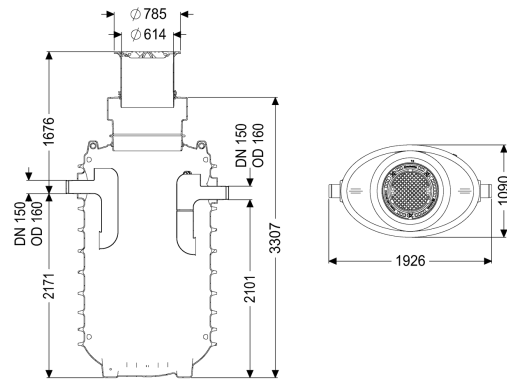


Vetafschneider EasyClean ground NG 10, Standard, 1170-1720 mm, Klasse D



Artikel informatie

Artikel nr.: 95100-170D
 GTIN: 4026092100608
 Korting groep: 60

Voordelen

- In hoogte verstelbaar opzetstuk met stankdicht afdekkingen in verschillende belastingsklassen
- Grondwaterbestendig
- Onderhoudsarm systeem

Beschrijving

De afscheider voor vethoudend afvalwater is geschikt voor ondergrondse installatie en heeft geen metalen onderdelen in het reservoir. Het verzamelreservoir, gemaakt van duurzaam en bestendig kunststof (PE), is uitgerust met een geïntegreerde slibvang en heeft een afgerond bodemdeel voor een snelle en schone lediging. Toegang voor reinigings- en onderhoudswerkzaamheden is mogelijk via een deksel. De handmatige lediging vindt plaats met geopend reservoir.

Voor belastingsklasse D moet op de inbouwlocatie een lastverdeelplaat worden ingebouwd. De wapeningsplannen zijn onderdeel van de EBA en bij KESSEL verkrijgbaar.

Het reservoir is tot het peil grondwaterbestendig. 20 jaar garantie op het materiaal PE.

Uitvoering

| | |
|----------------------------------|---|
| Aanwijzing inbouwdiepte: | Grondinstallatie vorstvrije diepte 1700 m |
| Afvoervariant: | Standaard |
| Schredder-mix-systeem: | nee |
| Slibemmer: | nee |
| Nominale grootte (NG): | 10 |
| SonicControl: | nee |
| Vulvoorziening conform DIN 1988: | nee |
| Soort lediging: | handmatig met zuigslang |
| Draagvermogen (DIN 19901): | E4 |

Algemene karakteristieken

| | |
|----------------------|--|
| Materiaal: | PE |
| Norm: | EN 1825 |
| Inbouwsituatie: | aardinbouw |
| Afleveringstoestand: | Klaar voor installatie (koppelstukken bouwzijdig aan te sluiten) |

Afmetingen

| | |
|--------------------------|---|
| Netto gewicht: | 370 kg |
| Bruto gewicht: | 370 kg |
| Inbouwdiepte: | 1170 - 1720 mm |
| Soort hoogteverstelling: | telescopisch opzetstuk, 5 graden kantelbaar |
| Lengte: | 1870 mm |
| Breedte: | 1090 mm |
| Hoogte: | 2795 mm |
| Lengte verpakking: | 2500 mm |
| Breedte verpakking: | 2700 mm |
| Hoogte verpakking: | 1240 mm |

Reservoir/basiselement

| | |
|---|---|
| Afstand onderkant afvoerbuis tot reservoirbodem: | 2100 mm |
| Afstand onderkant toevoerbuis tot reservoirbodem: | 2170 mm |
| Nominale afvoerdiameter (DN): | 160 mm |
| Nominale afvoerdiameter (DN): | 150 mm |
| Nominale toevoerdiameter (DA): | 160 mm |
| Nominale toevoer (DN): | 150 mm |
| Aansluiting toe-/afvoerspie: | PE-HD-buis conform DIN 19537, PVC-KG-buis conform DIN 19534, PP of AS |
| Dagmaat toegang (LW): | 600 mm |

Afdekkingskarakteristieken

| | |
|----------------------|-------------------------|
| Soort afdekking: | Afdekplaat |
| Afdekkingsmateriaal: | Gietijzer |
| Afdekking kleur: | zwart |
| Vergrendeling: | Lock & Lift |
| Belastingsklasse: | D 400 (EN 124) |
| Dichtheid: | geur- en spatwaterdicht |

Afvalwaterinhoud

| | |
|---------------------|--------|
| Afscheiderinhoud: | 1100 l |
| Maxi. vetlaagdikte: | 385 mm |
| Totaal volume: | 2100 l |
| Inhoud slibvang: | 1000 l |
| Volume vetopslag: | 400 l |

Besturing

| | |
|-----------------|-----|
| Besturingskast: | nee |
|-----------------|-----|