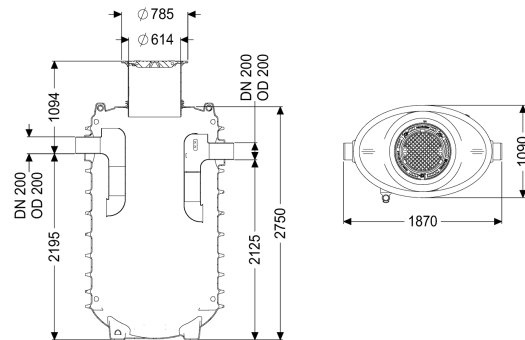


## Vetafscheider EasyClean ground NG12,5, Direct, 645-1145mm, A/B, rechts



### Artikel informatie

Artikel nr.: 95125-120B-DR  
 GTIN: 4026092100691  
 Korting groep: 60

### Voordelen

- Geurarme en schone afvoer
- Gedefinieerd afvoerpunt
- Volledig legen van de afscheider

### Beschrijving

De afscheider voor vethoudend afvalwater is geschikt voor ondergrondse installatie en heeft geen metalen onderdelen in het reservoir. Het verzamelreservoir, gemaakt van duurzaam en bestendig kunststof (PE), is uitgerust met een geïntegreerde slibvang en heeft een afgerond bodemdeel voor een snelle en schone lediging. Toegang voor reinigings- en onderhoudswerkzaamheden is mogelijk via een deksel. Voor handmatige lediging is een aansluiting zuigleiding beschikbaar. Voor belastingsklasse D moet op de inbouwlocatie een lastverdeelplaat worden ingebouwd. De wapeningsplannen zijn onderdeel van de EBA en bij KESSEL verkrijgbaar. Het reservoir is tot het peil grondwaterbestendig. 20 jaar garantie op het materiaal PE.

#### Uitvoering

Aanwijzing inbouwdiepte:	aardinbouw, vorstvrije diepte 1200 mm
Stromingsrichting:	rechts
Afvoervariant:	Direct
Nominale grootte (NG):	12,50
Zuigleiding:	Zuigleiding
Soort lediging:	handmatig
Draagvermogen (DIN 19901):	E4

#### Algemene karakteristieken

Materiaal:	PE
Norm:	EN 1825

Inbouwsituatie:	aardinbouw
Afleveringstoestand:	Klaar voor installatie (koppelstukken bouwzijdig aan te sluiten)
<b>Afmetingen</b>	
Netto gewicht:	335 kg
Bruto gewicht:	360 kg
Diameter:	648 mm
Inbouwdiepte:	645 - 1145 mm
Lengte:	1870 mm
Breedte:	1090 mm
Hoogte:	2795 mm
Lengte verpakking:	3000 mm
Breedte verpakking:	2900 mm
Hoogte verpakking:	1240 mm
<b>Reservoir/basiselement</b>	
Afstand onderkant afvoerbuis tot reservoirbodem:	2125 mm
Afstand onderkant toevoerbuis tot reservoirbodem:	2195 mm
Nominale afvoerdiameter (DN):	200 mm
Nominale toevoerdiameter (DA):	200 mm
Nominale toevoer (DN):	200 mm
Aansluiting toe-/afvoerspie:	PE-HD-buis conform DIN 19537, PVC-KG-buis conform DIN 19534, PP of AS
Dagmaat toegang (LW):	600 mm
<b>Afdekkingskarakteristieken</b>	
Soort afdekking:	Afdekplaat
Afdekkingsmateriaal:	Gietijzer
Afdekking kleur:	zwart
Vergrendeling:	Lock & Lift
Belastingsklasse:	B 125 (EN 124)
Dichtheid:	geur- en spatwaterdicht
<b>Afvalwaterinhoud</b>	
Afscheiderinhoud:	880 l
Maxi. vetlaagdikte:	475 mm
Totaal volume:	2130 l
Inhoud slibvang:	1250 l
Volume vetopslag:	500 l